



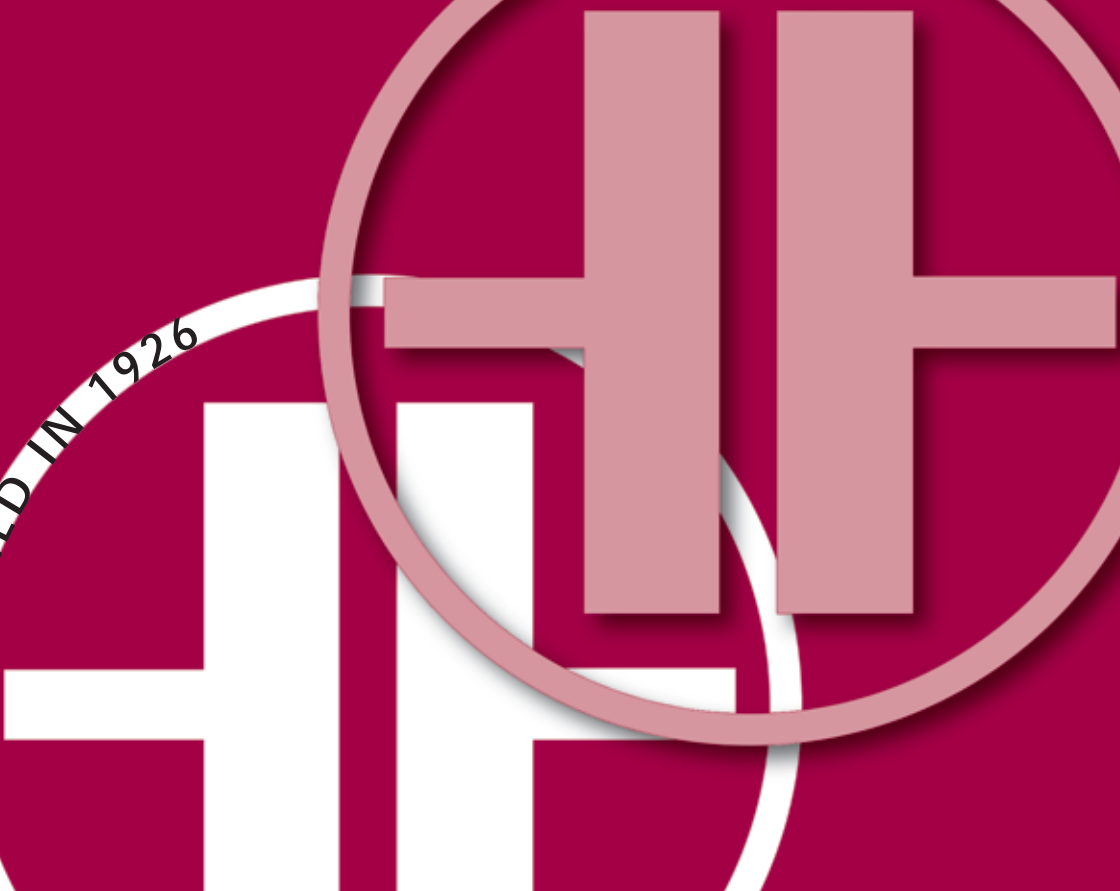
DUCATI energia

CONDENSATORI
SISTEMI E FILTRI
MT E AT
RIFASAMENTO
INDUSTRIALE

CAPACITORS
MV AND HV
POWER FACTOR
CORRECTION
SYSTEMS AND FILTERS



ESTABLISHED IN 1926





2 x 19,5 MVar - 22,7 kV - 3rd - 4th harmonics



82.2 MVar - 170 kV - 50 Hz

I N D I C E

I N D E X

Generalità sul rifasamento	4	<i>General information on power factor correction</i>
Condensatori per rifasamento	5	<i>Capacitors for power factor correction</i>
Banchi di condensatori	15	<i>Capacitor banks</i>
Protezione dei banchi condensatori	19	<i>Capacitor bank protection</i>
Rifasamento dei carichi distorcenti	22	<i>Power factor correction of distortion loads</i>
Quadri di rifasamento in media tensione	25	<i>Medium voltage PFC panels</i>
Filtri armonici in pratica	31	<i>Application example</i>
Order information	34	<i>Order information</i>

1. Generalità sul rifasamento

Lo scopo del Rifasamento è quello di fornire localmente la potenza reattiva necessaria al funzionamento dei carichi induttivi, aumentando il fattore di potenza e riducendo quindi –a parità di potenza attiva richiesta- la corrente nella rete a monte del rifasamento. Oltre ai vantaggi tecnici ed economici risultanti da un più razionale dimensionamento di trasformatori, interruttori e linee, il rifasamento garantisce un notevole risparmio sui costi dell'energia.

L'esercizio degli impianti con un basso fattore di potenza, infatti, obbligherebbe il distributore dell'energia elettrica a sovra-dimensionare i propri impianti per far fronte alla maggiore potenza apparente, con conseguente aumento dei costi. Per questo motivo tutti i distributori di energia elettrica penalizzano i prelievi di energia con basso fattore di potenza, imponendo penali economiche rilevanti sui consumi di energia reattiva eccedenti quella corrispondente ad un fattore di potenza minimo (generalmente pari a $\cos \varphi = 0,9$). L'ammontare delle penali dipende dall'entità dello scostamento del $\cos \varphi$ da quello minimo, dal livello di tensione di fornitura e dal piano tariffario.

Principali vantaggi di un corretto rifasamento

- **Eliminazione delle penali per basso $\cos \varphi$ imposte dal distributore di energia elettrica.**
- **Migliore utilizzazione delle macchine elettriche e delle condutture:** a parità di potenza attiva il rifasamento riduce la potenza apparente e quindi la corrente che transita nelle sezioni di impianto a monte del rifasamento, permettendo di dimensionare l'impianto per valori inferiori di potenza apparente e corrente.
- **Riduzione delle perdite:** riducendo la corrente che transita nelle condutture (cavi, ma anche interruttori, ecc.) si riducono notevolmente le perdite, che dipendono dal quadrato della corrente. Le perdite di potenza, oltre a rappresentare uno spreco di energia, generano calore e determinano una maggiore temperatura di esercizio delle condutture. Riducendo le perdite le condutture vengono esercitate a temperature inferiori, con grandi vantaggi per quanto riguarda la durata di vita di tutti i loro componenti.
- **Minore caduta di tensione:** la caduta di tensione lungo una linea dipende dalla corrente sulla linea stessa e quindi – sempre a parità di potenza attiva – sarà tanto minore quanto più alto sarà il fattore di potenza.

1. General information on power factor correction

The objective of Power Factor Correction is to supply the reactive power necessary to make inductive loads work by increasing the power factor and thus reducing the current in the network. Power factor correction produces technical and economical advantages resulting from a more rational sizing of the transformers, switches and lines, as well as guaranteeing an enormous reduction of energy costs.

The functioning of the power supply system with a low power factor obliges the utility company to overload its systems in order to face the higher apparent power needs and so rate increases become unavoidable. For this reason, all utility companies penalize low power factor energy consumption, imposing high economical penalties on reactive energy consumption that exceeds the energy corresponding to a minimum power factor (generally equal to $\cos \varphi = 0,9$). The total penalty value depends on how much the $\cos \varphi$ shifts from the minimum value, the supply voltage and the price list.

Main advantages deriving from correct power factor correction

- **Elimination of penalties due to low $\cos \varphi$ imposed by the utility company.**
- **Better use of electrical machines and power lines:** the power factor correction reduces the apparent power and thus the current that passes in the system sections, allowing to size the system with inferior values of apparent power and current.
- **Loss reduction:** losses, that depend on the square of the energy, are drastically reduced by decreasing the current that passes in the power lines (cables, switches, etc.). Power losses, besides representing a waste of energy, generate heat and cause an increase in the operating temperature of the power lines. Consequently, power lines work at lower temperatures, power losses are reduced and enormous advantages are obtained in terms of the lifespan of all components.
- **Minor voltage drop:** voltage drops along the line depend on the line current. The higher the power factor, the lower the voltage drops.

2. Condensatori per rifasamento

2. Capacitors for power factor correction

2.1. INTRODUZIONE

La serie di condensatori che la DUCATI presenta è il risultato di ricerche approfondite sui dielettrici, sugli oli di impregnazione, sul processo produttivo. I condensatori normalizzati sono caratterizzati da affidabilità elevatissima e lunga durata di vita. I materiali, allo stato attuale delle conoscenze, sono totalmente compatibili con l'ambiente.

Oltre ai condensatori possono essere forniti tutti gli accessori occorrenti per la realizzazione dei banchi completi e dei sistemi di filtraggio armoniche.

2.2. CARATTERISTICHE COSTRUTTIVE DELLE UNITÀ

Il condensatore è composto da numerosi elementi capacitivi, i quali sono collegati in serie e parallelo al fine di realizzare la tensione e la potenza nominale.

Il Dielettrico è costituito da più strati di film di polipropilene con superficie rugosa, compresi fra le armature di alluminio. **Gli Elettrodi** sono costituiti da un sottile foglio di alluminio purissimo.

L'Impregnante è un olio sintetico, biodegradabile, non tossico, con contenuto di cloro < 5 PPM. Il Contenitore è realizzato in lamiera di acciaio piegata e saldata elettricamente, è particolarmente robusto e in grado di sopportare le normali sollecitazioni determinate dai guasti. Esso è completamente pieno, la perfetta ermeticità del contenitore è una valida garanzia contro la degradazione dei materiali, assicurando una lunga vita al condensatore.

L'elasticità delle superfici maggiori del contenitore è tale da compensare le variazioni di volume del liquido impregnante nella gamma delle temperature previste nel funzionamento, contenendo entro limiti modesti la variazione di pressione interna. Il contenitore è inoltre dotato di due maniglie da utilizzare per il sollevamento ed il fissaggio del condensatore sul telaio di installazione. A richiesta, i condensatori destinati ad essere usati in ambienti particolarmente aggressivi, possono essere forniti con contenitore in acciaio inox.

Trattamento superficiale

Al fine di garantire una perfetta efficienza della protezione contro la ruggine, anche in ambienti fortemente aggressivi, sulla superficie del contenitore si effettua la sabbiatura del metallo e successivamente la verniciatura con più strati di vernice unicomponente.

Terminali

I terminali del condensatore sono posti su passanti in porcellana, vetrificata per una perfetta resistenza agli agenti atmosferici. Il passante in porcellana è metallizzato sia per il fissaggio al coperchio del condensatore, che per il fissaggio del terminale a vite di collegamento. I passanti sono perfettamente ermetici e particolarmente robusti.

2.1. INTRODUCTION

The series of capacitors presented by DUCATI is the result of in-depth research on dielectrics, impregnating oils and production processes. The normalized capacitors are characterized by a very high degree of reliability and long life. Current knowledge confirms that the materials used are totally compatible with the environment.

In addition to the capacitors, all accessories necessary for the construction of complete banks and harmonic filtering systems can be supplied.

2.2. MANUFACTURING CHARACTERISTICS OF THE UNIT

The capacitor is composed of many capacitive elements that are connected in series and in parallel to obtain the rated voltage and power.

***The Dielectric** is composed of several layers of polypropylene film with rough surface, held between aluminum plates.*

***Electrodes** are made of a thin sheet of pure aluminum.*

***Impregnating substance** is a non-toxic, biodegradable, synthetic oil with a chlorine content < 5 PPM. The sturdy capacitor case, made of electrically welded sheet steel, is able to withstand the normal stress produced by breakdowns. It is completely full and the perfect sealing of the case avoids material deterioration, thus ensuring long life to the capacitor.*

The elasticity of the larger surfaces of the case compensates for the variations in the volume of the impregnating liquid in the operating temperature range and so keeps the variations in the internal pressure to a minimum.

The case is equipped with two handles necessary for the lifting and fixing of the capacitor on the installation frame.

Capacitors destined for use in particularly aggressive environments can be supplied with a stainless steel case.

Surface treatment

The case surface is sandblasted and then painted with several layers of single-component paint in order to efficiently avoid rust, even in highly aggressive environments.

Terminals

The capacitor terminals are located on brown porcelain feedthroughs, glazed to guarantee perfect resistance to atmospheric elements. The porcelain bushings are metalized for both fastening to the capacitor cover and for fixing to the screw terminal connections. The bushings are perfectly sealed and particularly sturdy.

Dispositivi di scarica

In conformità alle normative i condensatori sono corredati internamente di resistori di scarica atti a ridurre la tensione residua a meno di 75 V entro 10 minuti dalla disinserzione.

2.3. COMPATIBILITÀ CON L'AMBIENTE DEI MATERIALI IMPIEGATI

L'impregnante impiegato è il risultato di lunghe ricerche e prove sperimentali eseguite su tutti gli oli isolanti per uso dielettrico disponibili al momento; esso rappresenta sicuramente la migliore soluzione che tenga conto delle esigenze di rispetto dell'ambiente e di caratteristiche dielettriche elevate. Tali liquidi sono classificati come non pericolosi e non se ne richiede di norma la registrazione. Tuttavia la detenzione dei condensatori e la loro distruzione deve essere comunque effettuata nel rispetto delle norme e regolamenti vigenti nel luogo di utilizzo.

2.4. CARATTERISTICHE ELETTRICHE

Potenze normalizzate (temperatura 20 °C)	: 50 ÷ 800 kVAR
Tensioni nominali standardizzate	: tab. 4 e 5
Frequenza nominale	: 50 Hz (60 Hz a richiesta)
Tolleranza sulla capacità	
condensatori	: -5% +10%
banchi oltre 10 Mvar	: 0% +10%
banchi oltre 30 Mvar	: 0% +5%
Perdite: (a V_n -20 °C dopo stabilizzazione)	: Dielettrico tutto-film < 0,01% (< 0,1 $w/kVAR$)
Dispositivi di scarica interni (tensione residua)	: 75 V dopo 10 minuti : 50 V dopo 5 minuti
Norme	: IEC 871 - 1 e 2 CEI 33 - 7 fas. 1668 BS - VDE - NEMA ed altre importanti norme
Stabilizzazione tensione e frequenza nominale e temperature ambiente di 45 °C	: 100 h

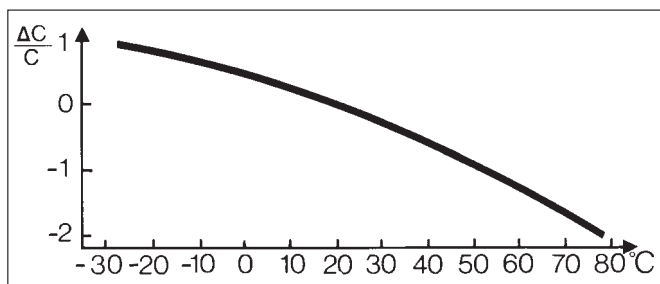


Figura 1: Capacità in funzione della temperatura.

Picture 1: Capacitance vs. temperature.

Discharge devices

In full compliance with Standards, the capacitors are internally fitted with discharge resistors to reduce the residual voltage to less than 75 V within 10 minutes from shutdown.

2.3. ENVIRONMENTAL COMPATIBILITY OF THE MATERIALS USED

The impregnating agent used is the result of long and continuous research and experimental tests on all insulating oils for dielectric use currently available. It offers the best solution able to both protect the environment as well as to handle the high dielectric characteristics. These liquids are not considered dangerous and their registration is normally not required. However, the storage and destruction of the capacitors must be carried-out in accordance with the regulations in force in the place of use.

2.4. ELECTRICAL CHARACTERISTICS

Normalized power (temperature 20 °C)	: 50 ÷ 800 kVAR
Standardized rated voltage	: Table 4 and 5
Rated frequency	: 50 Hz (60 Hz on request)
Tolerance on the capacitance	
capacitors	: -5% + 10%
banks over 10 Mvar	: 0% + 10%
banks over 30 Mvar	: 0% + 5%
Losses: (at V_n 20 °C after stabilizing)	: All-film dielectric < 0,01% (< 0,1 $w/kVAR$)
Internal discharge devices (residual voltage)	: 75 V after 10 min. : 50 V after 5 min.
Standards	: IEC 871 - 1 and 2 CEI 33 - 7 fas. 1668 BS - VDE - NEMA and other relevant Standards
Stabilization rated voltage and frequency and ambient temperature of 45 °C	: 100 h

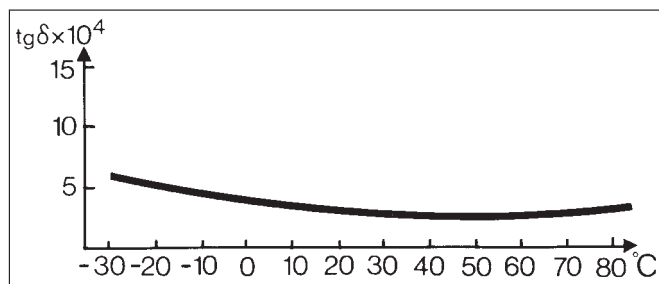


Figura 2: Dielettrico tutto film, angolo di perdita in funzione della temperatura.

Picture 2: All film dielectric, loss angle vs. temperature.

2.5. CONDIZIONI DI SERVIZIO E DI USO CORRETTO

Servizio

Condizioni ambientali	: installazione per esterno
Classe di temperature (-25/B)	: -25 °C + 45 °C (Tab. 1)
Classe di temperatura (-25/D)	: su richiesta
Altitudine massima	: 1.000 m (s.l.m.)
Sovratensioni ammesse a frequenza industriale	: come da Tabella 2
Sovrantensione per transitorio di inserzione	: $\leq 2 \sqrt{2} V_n$
Max valore di cresta del transitorio di corrente	: 100 In
Massima durata del transitorio	: 0,5 periodi
Massimo numero di inserzioni	: 1.000 all'anno
Massima sovracorrente ammessa per la presenza contemporanea di sovratensione e di armoniche	: $I_{max} \leq 1,3 I_n$ (per $C = C_n$)

2.5. SERVICE CONDITIONS AND CORRECT USE

Service

<i>Environmental conditions</i>	: <i>outdoor installation</i>
<i>Temperature category (-25/B)</i>	: <i>-25 °C + 45 °C (Table 1)</i>
<i>Temperature category (-25/D)</i>	: <i>on request</i>
<i>Maximum altitude</i>	: <i>1.000 m (a.s.l.)</i>
<i>Overvoltage allowed at rated frequency</i>	: <i>as in Table 2</i>
<i>Switching overvoltages</i>	: $\leq 2 \sqrt{2} V_n$
<i>Maximum peak value of current transient</i>	: <i>100 In</i>
<i>Maximum duration of transient</i>	: <i>0.5 periods</i>
<i>Maximum switching operations</i>	: <i>1,000 per year</i>
<i>Maximum overcurrent allowed for the simultaneous presence of overvoltage and harmonics</i>	: $I_{max} \leq 1.3 I_n$ (per $C = C_n$)

Tabella 1

Massimi valori di temperatura per le diverse classi.
(I valori possono essere rilevati dalle tabelle meteorologiche di temperatura della località di installazione).

Table 1

*Maximum temperature values for the different categories.
(The values can be found in the meteorological temperature values covering the installation site).*

Classe di temp. <i>Temperature category</i>	Massima temperatura dell'aria ambiente (°C) / <i>Maximum ambient air temperature (°C)</i>		
	Massimo assoluto <i>Upper limit</i>	Massimo valore della temperatura media / <i>Highest mean over any period</i>	
		in un giorno / <i>in one day</i>	in un anno / <i>in one year</i>
A	40°	30°	20°
B	45°	35°	25°
C	50°	40°	30°
D	55°	45°	35°

Qualora il calore prodotto dai condensatori influenzi la temperatura ambiente, è ammesso un aumento di 5 °C dei valori summenzionati (Es: installazione all'interno).

If the capacitors influence the ambient air temperature the above values can be increased by 5 °C (Ex.: internal installation).

Tabella 2

Ampiezza delle sovratensioni massime ammesse.

Table 2

Maximum overvoltage allowed.

Fattore di sovratensione <i>Overvoltage factor</i>	Massima durata <i>Maximum duration</i>	Causa / <i>Cause</i>
1,10 Vn	12 ore al giorno - <i>12 h per day</i>	Fluttuazioni della tensione di rete <i>Fluctuation in network voltage</i>
1,15 Vn	30' al giorno - <i>30' per day</i>	
1,20 Vn*	5'	Aumento di tensione nei momenti di basso carico <i>Voltage increase in periods of low load</i>
1,30 Vn*	1'	

* Non più di 200 volte nella vita di un condensatore.

* *Not more than 200 times in the life of the capacitor.*

Riduzione della vita per sovratensioni permanenti

Le sovratensioni di lunga durata, indicate sulla tabella 2, devono essere contenute entro i limiti di tempo indicati; diversamente costituiscono una sollecitazione pericolosa per il dielettrico.

Nella scelta della tensione nominale del condensatore occorre tenere presente che le sovratensioni permanenti danno luogo ad una diminuzione della vita del condensatore. Per questo motivo è opportuno tenere conto, ad esempio, dell'aumento che subirà la tensione di rete con l'installazione dei condensatori, inoltre negli impianti dove siano presenti armoniche queste si traducono in aumenti della tensione di lavoro dei condensatori, in particolare qualora si verifichino risonanze. Si dovrà quindi valutare in ogni situazione il valore più adatto di tensione nominale per il condensatore.

La curva di figura 3 esprime la diminuzione della vita di un condensatore, in funzione del coefficiente di sovratensione permanente.

Analogamente condizioni di servizio che comportino temperature del dielettrico più elevate del previsto, portano ad una diminuzione della vita del condensatore, secondo una legge simile a quella di figura 4.

La temperatura assunta dal condensatore è influenzata da molteplici fattori oltre che dalla tensione di lavoro e dalla temperatura ambiente, ad esempio dalle condizioni di dissipazione del calore da parte del condensatore, dall'influenza del condensatore sulla temperatura dell'ambiente di installazione, dalla presenza di armoniche in rete, ecc.

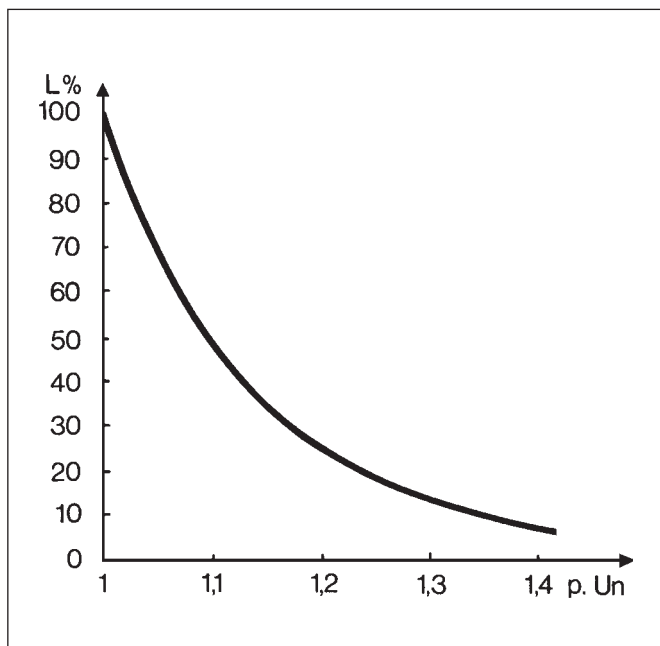


Figura 3 / Picture 3

Sicurezza

Anche se remota, esiste sempre la possibilità che il condensatore esploda, quando andrà in cortocircuito alla fine della sua vita, e ciò pur avendolo protetto nel miglior modo possibile. In particolare questo può avvenire con maggiore probabilità nei condensatori trifase, la cui protezione contro i cortocircuiti richiede margini notevoli, poiché ci si deve cautelare contro i sovraccarichi permanenti e i transitori di inserzione.

Life reduction due to permanent overvoltages

The long-time overvoltages, shown in Table 2, must remain within the indicated limits of duration, otherwise they represent a dangerous stress for the dielectric.

Permanent overvoltages shorten the capacitor's life and this must be considered when choosing the rated voltage of the capacitor. For this reason, it is important to consider, for example, the increase in voltage that the network will undergo with the installation of the capacitors. Moreover, the presence of harmonics in systems increases the working voltage of the capacitors, particularly when there are resonances. The most suitable rated voltage for the capacitor must be evaluated in every situation.

The curve in Figure 3 shows the decrease in capacitor's life according to the coefficient of permanent voltage.

In the same way, operating conditions that require higher than expected temperatures of the dielectric generate a decrease of the capacitor's life, according to a law similar to the one in Figure 4.

The temperature assumed by the capacitor is influenced by many different factors, such as working voltage and ambient temperature, the capacitor's heat dissipation conditions, the influence of the capacitor on the ambient temperature at the installation site, the presence of harmonics in the network, etc.

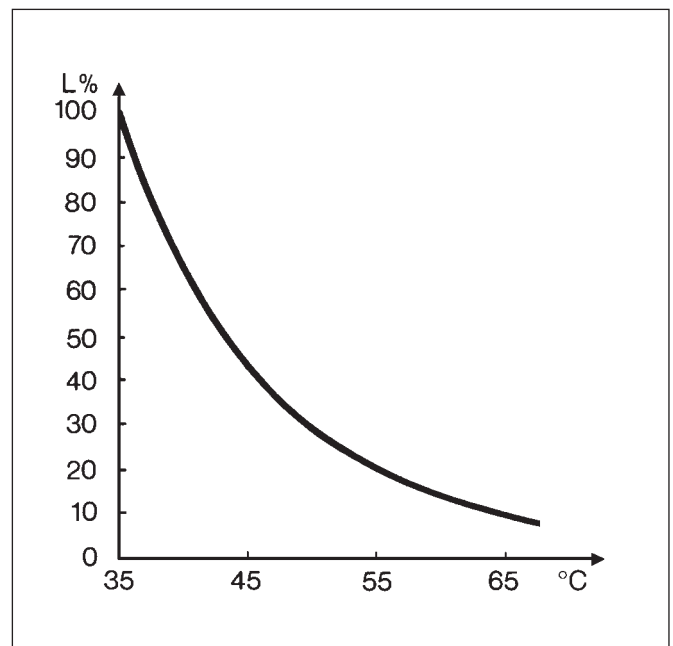


Figura 4 / Picture 4

Safety

There is a remote possibility of the capacitor exploding when it short circuits at the end of its lifespan, even if it has been protected in the best way possible. This situation is more probable with three-phase capacitors where the short circuit protection requires significant margins as the safeguarding against permanent and switching transitory overloads is necessary.

È quindi necessario che i condensatori siano sempre segregati in ambiente idoneo, in modo che nell'eventualità di esplosione sia esclusa ogni possibilità di danno alle persone e cose. Questo rischio è inesistente per i condensatori monofase dei banchi protetti con protezione a squilibrio di corrente, dove l'evento potrebbe verificarsi solo in caso di guasto a massa del condensatore, conseguente ad esempio alla fuoriuscita totale dell'olio di impregnazione.

2.6. NORME DI RIFERIMENTO E PROVE

I condensatori della presente serie sono conformi alle raccomandazioni dell'International Electrical Commission IEC - 871-1 e 2 ed. 2004. Essi soddisfano altresì le Norme Nazionali del Comitato Elettrotecnico Italiano (CEI 33 - 7 - fascicolo 1668) ed a quelle dei principali paesi del mondo.

Prove individuali

- Misura della capacità (CEI - art. 7)
- Misura della tangente dell'angolo di perdita (CEI - art. 8)
- Prova di tensione fra i terminali a secco, eseguita alla tensione di 4,3 Vn in c.c., oppure a 2,15 Vn in c.a. per 10 secondi (CEI - art. 9).
- Prova di tensione verso la cassa a secco (CEI - art. 10).
- Controllo delle resistenze di scarica (CEI - art. 11).
- Verifica dell'ermeticità della cassa (CEI - art. 12).

Prove di tipo

- Misura a temperatura elevata della capacità e della tangente dell'angolo di perdita (CEI - art. 14).
- Prova di tensione in corrente alternata tra i terminali e il contenitore (CEI - art. 15).
- Prova di tenuta con tensione ad impulsi (CEI - art. 16).
- Verifica del rivestimento protettivo esterno della cassa:
 - (verifica dello spessore del rivestimento protettivo e verifica dell'aderenza del rivestimento protettivo).

Prove di qualificazione eseguite su modelli durante l'omologazione del tipo

- Prova di stabilità termica (CEI - art. 13)
- Prova di scarica in cortocircuito (CEI - art. 17)
- Prove di invecchiamento (CEI 33-7 all. 2):
 - prova di resistenza alle sovratensioni (art. 4.4);
 - prova di sovraccarico (art. 4.5).

Qualità

Il SISTEMA QUALITÀ della Ducati Energia spa, sezione condensatori, descritti nel Manuale della Qualità è stato fra i primi in Italia ad essere approvato dal BSI secondo le procedure ISO 9002 (EN 29002): Certificato di Registrazione N. FM22004.

Recentemente è stato approvato dal CSQ secondo le norme ISO 9001. I condensatori di Alta Tensione sono conformi alle Direttive comunitarie 89/336 e 92/31 "Compatibilità Elettromagnetica".

La Ducati impiega processi produttivi fortemente integrati, macchine e tecnologie completamente nuove e innovative, metodologie del controllo del processo produttivo basate su accurate specifiche e sulla responsabilizzazione degli operatori a tutti i livelli.

Therefore, capacitors must always be kept in suitable environments in order to eliminate the risk of damage to people or things in case of explosions. This risk does not exist for single-phase capacitors in banks protected by current unbalance protection, where the event could arise only in the case of a breakdown of the capacitor earth due to, for example, the total leakage of impregnating oil.

2.6. REFERENCE STANDARDS AND TESTS

The capacitors of this series comply with the recommendations of the International Electrotechnical Commission IEC - 871-1 and 2 Ed. 2004. as well as the Italian Electrotechnical Committee Standards (IEC 33 - 7 - pamphlet 1668) and those of most major nations.

Routine tests

- *Capacitance measurement (IEC - Clause 7).*
- *Measurement of the loss angle tangent (IEC - Clause 8).*
- *Voltage test between terminals carried-out at 4.3 Vn in DC or at 2.15 Vn in AC for 10 seconds (IEC Clause 9).*
- *Voltage dry test between terminals and case (IEC - Clause 10).*
- *Internal discharge device test (IEC - Clause 11).*
- *Sealing test (IEC - Clause 12).*

Type tests

- *Measurement of loss angle tangent and capacitance at high temperature (IEC - Clause 14).*
- *AC voltage test between terminals and case (IEC - Clause 15).*
- *Lightning impulse voltage test (IEC - Clause 16).*
- *Case protective coating test:*
 - *(check of the thickness of the protective coating and its adhesion).*

Design tests on models during the homologation of types

- *Thermal stability test (IEC - Clause 13).*
- *Short circuit discharge test (IEC - Clause 17).*
- *Endurance tests (IEC 33-7 Annex 2):*
 - *overvoltage test (Clause 4.4);*
 - *overload run (Clause 4.5).*

Quality

The QUALITY SYSTEM of Ducati Energia SpA, capacitor division, as described in the Quality Manual, was one of the first in Italy to be approved by BSI according to ISO 9002 (EN 29002) procedures: Certificate of Registration N. FM22004. Recently, it has been approved by CSQ according to the ISO 9001 requirements. The High Voltage capacitors comply with the Electromagnetic Compatibility Directives 89/336 EEC and 92/31 EEC.

Ducati Energia uses fully integrated processes, completely new and innovative machines and technologies, production process control methodologies based on accurate specifications and operator responsibility.

2.7. CONDENSATORI MONOFASE

Generalità

Sono espressamente progettati per la costruzione di banchi trifase destinati al rifasamento o alla realizzazione di filtri di armonica.

Costruttivamente possono essere classificati in base a:

- presenza/assenza dei fusibili interni;
- al numero dei terminali isolati (1 o 2);
- materiale del contenitore (acciaio magnetico / amagnetico);
- classe d'isolamento.

Esecuzione normale vs fusibili interni

I condensatori senza fusibili interni sono realizzati da elementi capacitivi connessi in serie e parallelo.

Il guasto di un elemento capacitivo determina un cortocircuito della sezione-serie associata a quella unità. Ciò produce un aumento della corrente che la attraversa e un aumento della tensione sugli elementi rimanenti di quella unità capacitiva e sulle altre unità nella fila associata. E' buona norma sostituire l'unità guasta fin dal rilevamento del primo guasto.

Nei condensatori con fusibili interni, tutti gli elementi capacitivi costituenti l'unità hanno in serie un fusibile. Se uno di questi elementi si perfora è automaticamente scollegato dalla fusione del proprio fusibile senza che l'unità sia interessata dal corto circuito. Dopo l'eliminazione dell'elemento guasto, l'unità resta in servizio e continuerà a funzionare ad una potenza reattiva ridotta di qualche percento, ciò in conseguenza del grande numero di elementi costituenti l'unità. Ovviamente non è necessario rimuovere tale unità dal servizio in quanto la capacità rientra di norma nei limiti della tolleranza e le altre unità del banco non subiscono influenze apprezzabili.

Non è possibile realizzare tutta la gamma di condensatori con fusibili interni questo è dovuto principalmente ad alcune limitazioni, di ordine costruttivo ed economico, Nel grafico x sono visualizzate le combinazioni potenza/tensione realizzabili con condensatori monofase a fusibili interni.

Indicativamente la gamma realizzabile è dettata dai seguenti criteri

- potenza > 300 kVAR (per tensioni più basse)
- tensione < 12 kV (per potenze più alte)

Figura 5: Configurazioni kVAR/kV per le quali è possibile l'esecuzione con fusibili interni. Condensatori con caratteristiche al di fuori dell'area colorata possono essere prodotti solo previa verifica tecnica.

Picture 5: Possible internal fuse capacitor kVAR/kV configurations are in blue area. Capacitors with characteristics outside the blue area can be produced only after technical approval.

2.7. SINGLE-PHASE CAPACITORS

General information

Single-phase capacitors have been specifically produced for the construction of three-phase banks for use in power factor correction or in the realization of harmonic filters.

From the construction point of view, they can be classified according to the following criteria:

- presence/absence of internal fuses;
- number of insulated terminals (1 or 2);
- case material (magnetic / amagnetic steel);
- insulation class.

Standard version vs internal fuses

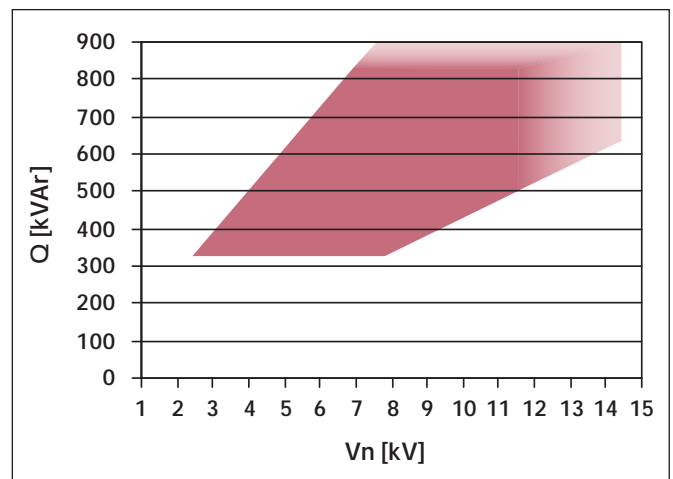
Capacitors without internal fuses are composed of capacitive elements connected in series or in parallel. The breakdown of one capacitive element generates a short circuit of the series-section associated to the unit. This produces an increase in the circulating current as well as a voltage increase in the other elements of the capacitive unit and on the other units of the associated line. The replacement of the faulty unit is recommended as soon as the first breakdown is detected.

In capacitors with internal fuses, all capacitive elements that form the unit have a fuse in the series. If an element is pierced, it is automatically unconnected from its fuse without generating a short circuit in the unit. After replacing the faulty element, the unit continues to work with a reactive power reduced of only a small percentage. The unit does not have to be removed as the capacitance is normally tolerated and the other bank units are not conditioned in a significant manner.

The entire capacitor range can not be produced with internal fuses mainly due to constructive and economical constraints. The graphic X shows the power/voltage combinations that can be obtained with single-phase capacitors with internal fuses.

The range is indicatively produced according to the following criteria:

- power > 300 kVAR (for lower voltages)
- voltage < 12 kV (for higher powers)



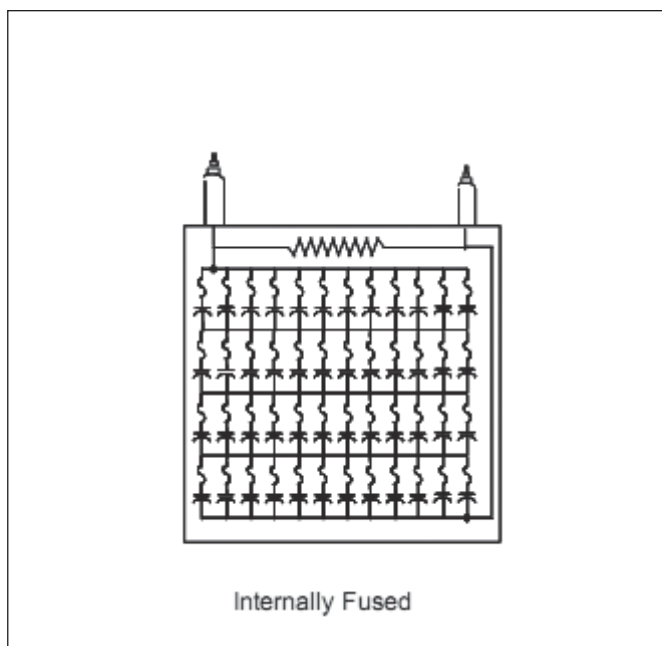


Figura 6: Condensatori con fusibili interni.
Picture 6: Capacitors with internal fuses.

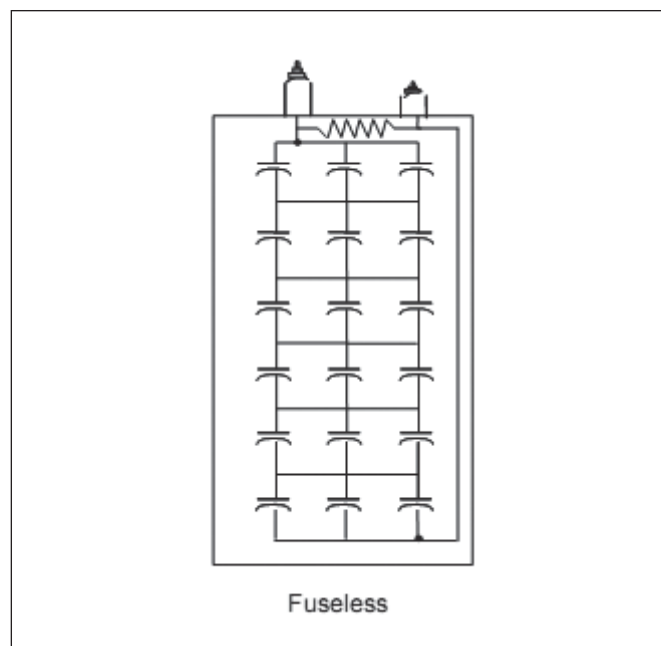
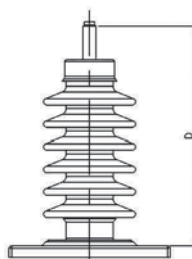


Figura 7: Condensatori senza fusibili interni.
Picture 7: Capacitors without internal fuses.

Tab. 3: Isolatori passanti

Table 3: Bushings

Livello di isolamento Highest System Voltage kV	BIL kV	D mm	Linea di fuga Creepage distance mm	
12	28/75	235	300	
24	50/125	315	600	
36	70/170	430	880	

Dimensioni dei condensatori monofase

Nella tabella x viene riportata la gamma di potenza realizzabile. Le unità a 50 Hz possono essere utilizzate anche su reti con frequenza di 60 Hz, in tal caso le potenze di targa dovranno essere maggiorate del 20%.
 Frequenza nominale: 50 Hz

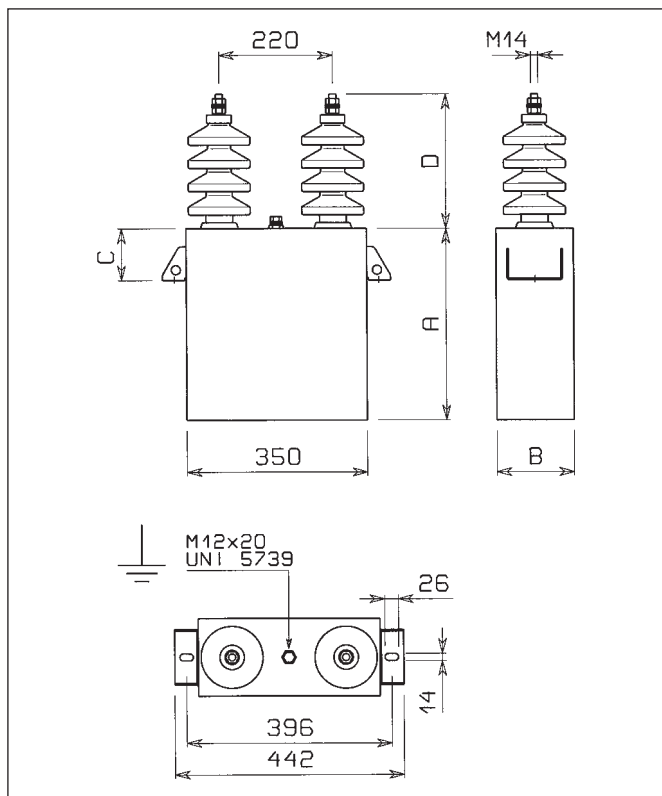


Figura 8: Condensatori con 2 terminali isolati (I).
 Picture 8: Capacitors with 2 insulated terminals (I).

Dimensions of single-phase capacitors

Table X shows the voltage range that can be produced. The units with 50 Hz can be used also on networks with a frequency of 60 Hz. In this case, the rated power must be increased by 20%.
 Rated frequency: 50 Hz

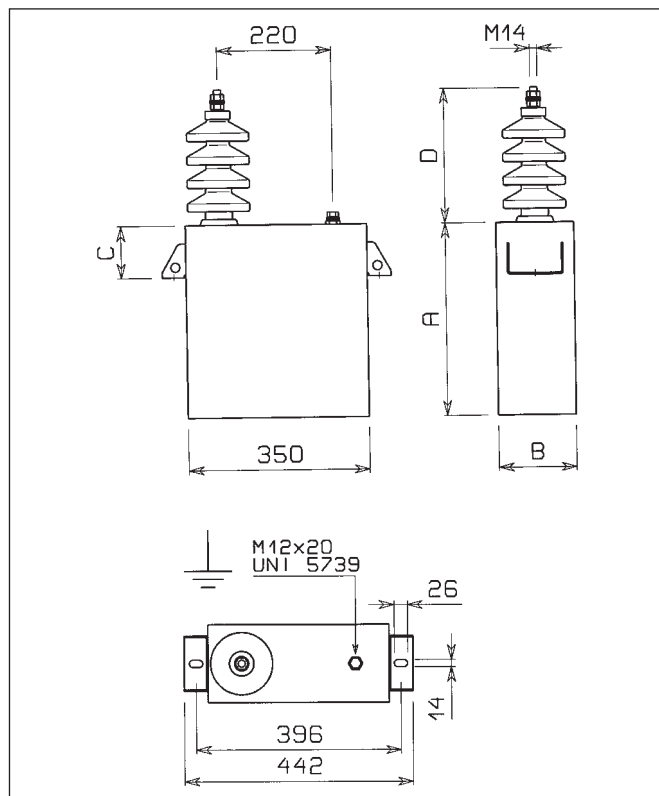


Figura 9: Condensatori con 1 terminale isolato (E).
 Picture 9: Capacitors with 1 insulated terminal (E).

Highest system voltage	12 kV					24 kV		36 kV	
	kVAr	A mm	B mm	C mm	H tot. mm	Weight kg	H tot. mm	Weight kg	H tot. mm
25	125	150	100	310	13	-	-	-	-
50	160	150	100	340	14	420	16	x	x
67	180	150	100	360	16	440	18	x	x
83	200	150	100	380	18	460	20	x	x
100	230	150	100	410	20	490	22	605	24
133	280	150	100	460	24	540	26	655	28
150	300	150	100	480	26	560	28	675	30
167	320	150	100	500	28	580	30	695	32
200	370	150	100	550	32	630	34	745	36
250	440	150	100	620	38	700	40	815	42
300	515	150	230	695	44	775	46	890	48
350	590	150	230	770	50	850	52	965	54
400	560	175	230	740	56	820	58	935	60
450	630	175	230	810	61	890	63	1010	65
500	690	175	230	870	68	950	70	1070	72
550	750	175	320	930	73	1010	75	1125	77
600	810	175	320	990	78	1070	80	1185	82
650	830	175	320	1010	83	1090	85	1210	87
700	870	175	320	1050	87	1130	89	1250	91
750	1000	175	360	1180	91	1260	93	1400	95
800	1040	175	360	1220	99	1300	101	1450	103

Tab. 4: Dimensioni, pesi e gamma della tensione. / Table 4: Dimensions, weights and voltage range.

2.8. CONDENSATORI TRIFASE

2.8. THREE-PHASE CAPACITORS

Generalità

I condensatori trifase sono espressamente progettati per il rifasamento a vuoto di trasformatori e di grossi motori in MT. Devono essere protetti tramite fusibili HCR e devono inoltre essere segregati in ambienti chiusi.

La Ducati al fine di ottimizzare la standardizzazione del prodotto ha realizzato i condensatori per le tensioni di rete normali di 3,3 kV - 5,5 kV - 6,3 kV - 11 kV. Per ciascuna di queste tensioni il dimensionamento è fatto per i valori di "Design Voltage" indicati in tabella 5. Ad esempio un condensatore a 6,3 kV potrà lavorare a 6,6 kV perché è dimensionato per questa tensione. La potenza resa sarà quella indicata nella relativa colonna. Per reti a tensione intermedia fra quelle standard, si dovrà utilizzare la tensione superiore, con la riduzione di potenza conseguente.

Per tutti la classe di isolamento è 12 kV.

Le unità a 50 Hz possono essere utilizzate anche su reti con frequenza di 60 Hz, in tal caso le potenze di targa dovranno essere maggiorate del 20%.

Frequenza nominale: 50 Hz

General information

The three-phase capacitors have been specifically designed for power factor correction of transformers and large motors in Medium Voltage. They must be protected with HCR fuses and must be kept separately in a closed environment.

To optimize product standardization, Ducati has produced capacitors for the normal network voltages of 3.3 kV - 5.5 kV - 6.3 kV - 11 kV. For each of these voltages, the sizing is made for the "Design Voltage" values indicated in Table 5. For example, a 6.3 kV capacitor can operate at 6.6 kV as long as it is sized for this voltage. The power rated for each voltage level will be that indicated in the relative column. For networks with intermediate voltage, between the standard ones, it is necessary to use the higher voltage with the resulting reduction in power.

The insulation class is 12 kV for all.

The units with 50 Hz can be used also on networks with a frequency of 60 Hz. In this case, the rated power must be increased by 20%.

Rated frequency: 50 Hz

Tab. 5: Valori di tensione standardizzati. / **Table 5: Standardized voltage values.**

Design voltage	3,3 kV			5,75 kV			6,6 kV			11,5 kV			
Rate voltage	2,7 kV	3 kV	3,3 kV	5 kV	5,5 kV	5,75 kV	6 kV	6,3 kV	6,6 kV	10,5 kV	11 kV	11,5 kV	Dimensions
Rate Power	kVAr	kVAr	kVAr	kVAr	kVAr	kVAr	kVAr	kVAr	kVAr	kVAr	kVAr	kVAr	B x A - mm
50	33	41	50	38	47	50	45	50	55	46	50	55	120 x 200
75	50	62	75	57	70	75	68	75	82	68	75	82	150 x 200
100	50	83	100	76	90	100	91	100	110	91	100	109	150 x 250
150	100	124	150	113	137	150	136	150	165	137	150	164	150 x 300
200	133	167	200	151	183	200	181	200	220	182	200	219	150 x 375
250	167	207	250	190	230	250	227	250	275	228	250	273	150 x 430
300	200	250	300	230	275	300	272	300	330	273	300	328	150 x 500
350	235	290	350	265	320	350	317	350	384	319	350	383	150 x 575
400	270	333	400	302	366	400	363	400	439	364	400	437	150 x 650
450	301	372	450	340	412	450	408	450	494	410	450	492	175 x 625
500	335	413	500	378	457	500	454	500	549	456	500	546	175 x 685
550	368	455	550	416	503	550	499	550	604	501	550	601	210 x 685
600	402	496	600	454	549	600	544	600	659	547	600	656	210 x 710

Nota: le colonne in neretto indicano i valori di targa.

Note: the columns in bold type indicate the rated values.

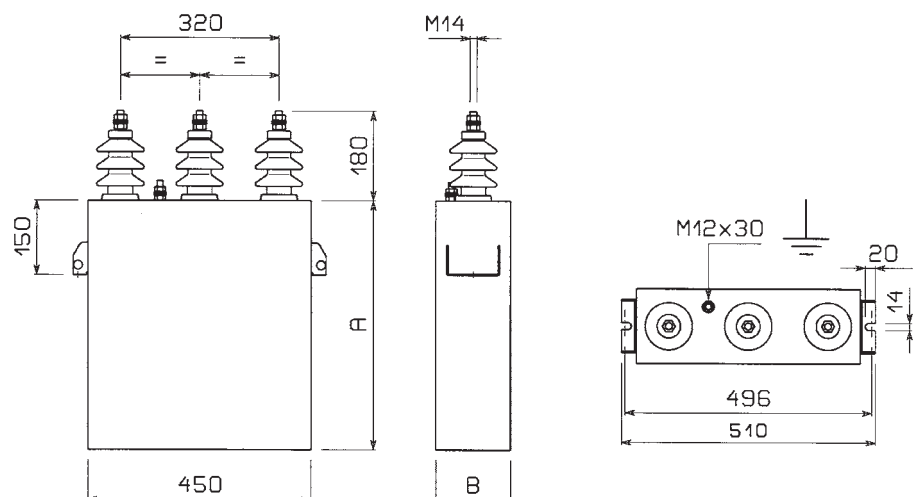


Figura 10: Condensatore trifase.

Picture 10: Three-phase capacitor.

3. Induttanze di limitazione della corrente di inserzione

3. Inrush current limiting factors

Al momento della energizzazione di un condensatore si verifica un transitorio oscillatorio smorzato di corrente, il cui primo picco può raggiungere livelli molto elevati. In conformità alla normativa, la corrente di primo picco deve essere inferiore a 100 volte la corrente nominale efficace del condensatore.

Normalmente, nel caso di inserzione di un singolo banco, il picco di corrente viene limitato a livelli accettabili dalla induttanza della rete di alimentazione.

Le reattanze d'inserzione divengono indispensabili quando più banchi si trovano ad operare in parallelo. Queste dimensionate in modo opportuno consentono di contenere entro i limiti i suddetti picchi di corrente. La fig. 11 mostra la struttura tipica di un'induttanza di inserzione standard, con nucleo in aria, isolata in resina per installazione all'esterno o interno.

During capacitor energizing, a dampened oscillatory transient of current is generated, whose first peak reaches very high levels.

In conformity with the Standard, the current of the first peak must be less than 100 times the effective rated current of the capacitor.

Normally, in case of a single bank connection, the current peak is limited to accepted values by the inductance of the power supply network.

Limiting reactors become necessary when different banks function in parallel. If the reactors are sized correctly they can limit these current peaks. Fig. 11 shows the typical structure of a standard limiting reactor with an air core and resin insulation for outdoor or indoor installation.

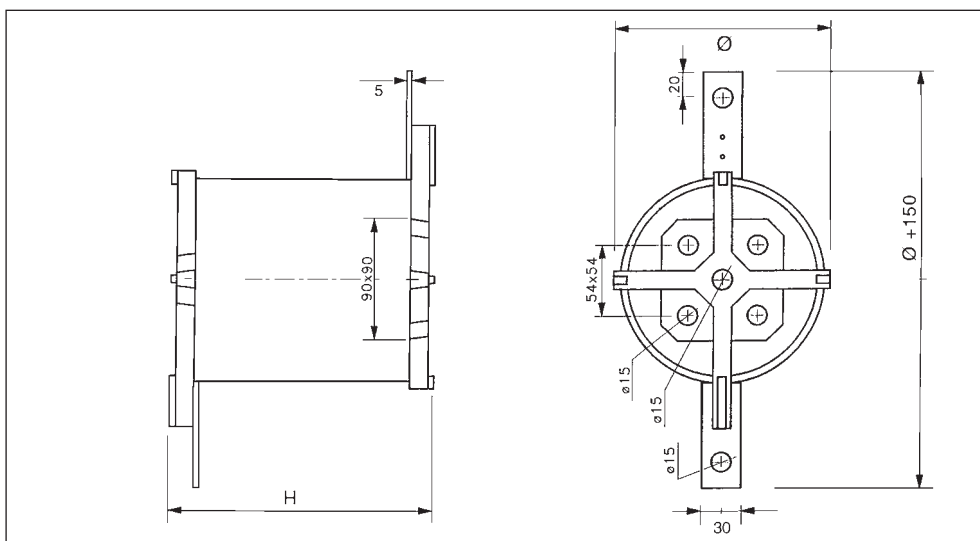


Figura 11: Dimensioni di ingombro dei reattori di limitazione della corrente di inserzione.

Picture 11: Overall dimensions of the inrush current limiting reactors.

Codice Part number	Inductance uH	Current A	Ø mm	H mm	Weight Kg	Corr.term. Curr. term. KA-1sec.	Corr.din. Curr. dyn. KA
315.99.0361	5	300					
315.99.0357	10	200	140	270	6	13	30
315.99.0359	10	250	140	270	6	13	30
315.99.0358	10	300					
315.99.0360	10	350					
315.99.0355	20	100					
315.99.0356	20	150					
315.99.0363	20	200	180	250	6	12.5	27
315.99.0367	20	250					
315.99.0352	20	300					
315.99.0365	30	100					
315.99.0366	30	150	165	270	9	12.5	28
315.99.0350	30	200					
315.99.0369	30	250					
315.99.0351	30	300					
315.99.0353	40	50					
315.99.0368	40	100	150	270	5	5	11
315.99.0348	40	150	160	250	10	12.5	30
315.99.0371	40	200					
315.99.0349	40	250					
315.99.0362	50	50					

Codice Part number	Inductance uH	Current A	Ø mm	H mm	Weight Kg	Corr.term. Curr. term. KA-1sec.	Corr.din. Curr. dyn. KA
315.99.0345	50	100	160	270	5	5	11
315.99.0370	50	150					
315.99.0346	50	200					
315.99.0347	50	300					
315.99.0364	75	50	200	270	6	5	11
315.99.0343	75	100	190	320	9	7	15
315.99.0344	75	150					
315.99.0373	75	200					
315.99.0340	100	50	170	250	6	5	11
315.99.0341	100	100					
315.99.0342	100	150	210	300	12	10	25
315.99.0339	150	60	255	275	12	7	18
315.99.0372	150	100	240	290	16	10	22
315.99.0338	200	60	280	310	13	7.5	16
315.99.0374	200	100	260	340	14	7.5	16.5
315.99.0337	250	50	170	280	9	4.7	12
315.99.0336	300	50					
315.99.0335	350	50					
315.99.0334	400	50	265	320	13	5	15
315.99.0333	450	25					
315.99.0376	500	25					

Tab. 6: Tipi standardizzati di induttanze di inserzione / **Table 6:** Standardized types of connection inductances

4. Banchi di condensatori

4. Capacitors banks

Generalità

I banchi di condensatori Ducati Energia per media e alta tensione sono costruiti da più unità monofase, opportunamente montati su incastellature metalliche in acciaio zincato. Le unità monofase sono connesse in serie ed in parallelo al fine di raggiungere la tensione e la potenza desiderate. Nelle pagine seguenti si possono trovare le soluzioni standard per banchi fino a 170 kV.

Esecuzione dei banchi di condensatori

I banchi di condensatori possono essere eseguiti in tre diverse versioni:

- con unità dotate di fusibili esterni;
- con unità dotate di fusibili interni;
- senza fusibili (fuseless).

Ogni esecuzione è dettata dal tipo di applicazione e dalla combinazione tensione/potenza.

4.1. BQ3 – BANCHI DI CONDENSATORI CON TENSIONE DI ISOLAMENTO FINO A 7.2 kV

Sono banchi realizzati da 2 o più condensatori trifasi con neutro isolato in modo da poter realizzare la protezione a squilibrio.

Sono destinati principalmente al rifasamento di grossi motori. Possono essere forniti nella versione IP00 o nella versione con copertura metallica IP44.

General information

The Ducati Energia capacitor banks for medium and high voltage are composed of single-phase units, mounted on specific steel galvanized frames. The single-phase units are connected in series or in parallel to reach the necessary voltage and power.

The following pages show the standard solutions for banks reaching 170 kV.

Construction of capacitor banks

Three different versions of capacitor banks can be produced:

- units with external fuses;
- units with internal fuses;
- fuseless units.

The choice of the version depends on the application type as well as the voltage/power combination.

4.1. BQ3 – CAPACITOR BANKS WITH INSULATION VOLTAGE UP TO 7.2 kV

These banks are composed of 2 or more three-phase capacitors with an insulated neutral in order to obtain an unbalance protection.

These are mainly destined to the power factor correction of large motors. They can be supplied both in the IP00 version or in the IP44 version with metal covering.

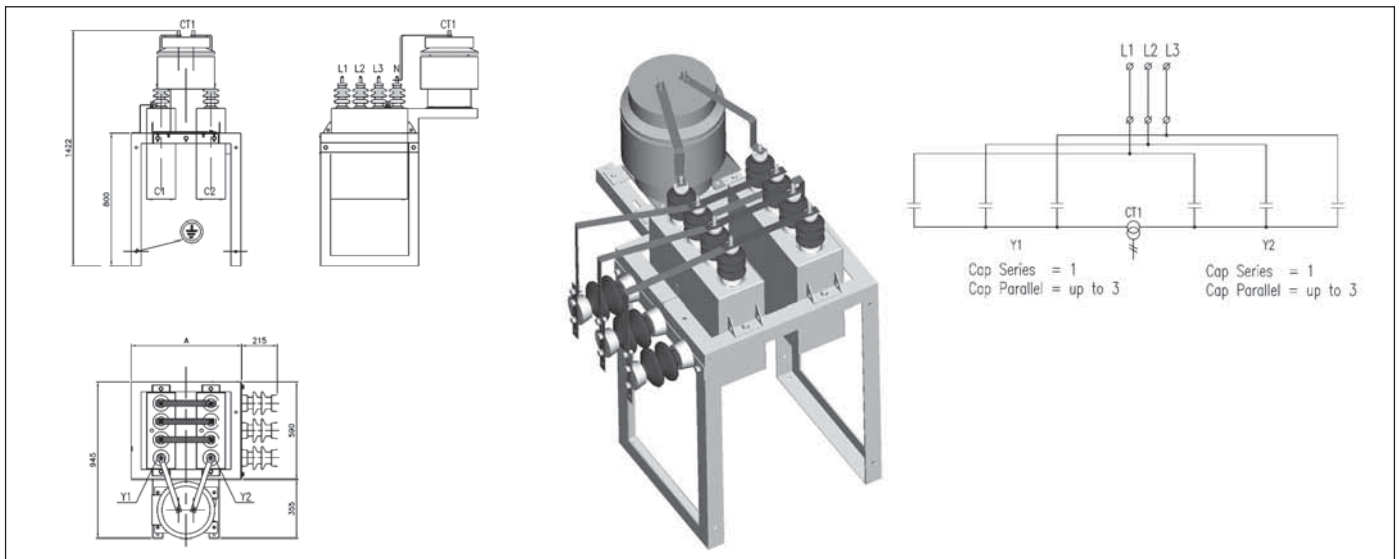


Figura 12: Esempio banco tipo BQ3-2 IP00. / Picture 12: Example of BQ3-2 IP00 capacitor bank.

Type	Voltage	2400	3300	4160	4500	5160	6600	7200	
	n° cap	Q [MVar]	Q [MVar]	Q [MVar]	Q [MVar]	Q [MVar]	Q [MVar]	Q [MVar]	A [mm]
BQ3-2	2	125-500	150-800	166-833	280-1500	300-1500	300-800	330-830	660
BQ3-9	3	190-750	225-1200	250-1250	420-2200	450-2250	450-1200	500-1250	1260
BQ3-4	4	250-1000	300-1500	330-1650	560-3000	600-3000	600-1600	650-1650	1260
BQ3-6	5	300-1250	375-2000	400-2000	700-3700	750-3800	750-2000	831-2085	1860
BQ3-6	6	375-1500	450-2400	500-2500	830-4450	900-4500	900-2400	1000-2500	1860

Tab. 7: Potenze disponibili e dimensioni. / Table 7: Available powers and dimensions.

4.2. B – BANCHI DI CONDENSATORI STANDARD CON TENSIONE DI ISOLAMENTO FINO A 24 kV

Solitamente il banco standard completo è costituito da:

- condensatori monofase (fino a 24 unità) connessi in doppia stella con neutro isolato: solitamente si dispone una unità in serie e fino a 4 in parallelo;
- telaio in acciaio;
- kit per connessioni elettriche, isolatori di supporto e bulloneria;
- TA per la protezione a.

In più possono essere forniti gli accessori:

- reattanze di inserzione;
- sezionatore di linea e di terra;
- protezione dal sovraccarico e sovratensione;
- dispositivo di scarica rapida;
- scaricatori;
- relè di protezione.

Nelle figure seguenti sono riportati alcuni disegni indicativi di banchi di condensatori standard fino a 24 kV.

4.2. B – STANDARD CAPACITOR BANKS WITH INSULATION VOLTAGE UP TO 24 kV

Complete standard banks are normally composed of the following elements:

- single-phase capacitors (up to 24 units) with double star connection and an insulated neutral. Normally, one unit is assembled in series and up to 4 in parallel;
- steel frame;
- kit for electrical connection, insulators, screws and nuts;
- CT for unbalance protection.

The following accessories can also be supplied:

- inrush current limiting reactors;
- earthing and line switches;
- overload and overvoltage protection;
- rapid discharge device;
- dischargers;
- protection relays.

The following figures provide examples of standard capacitor banks up to 24 kV.

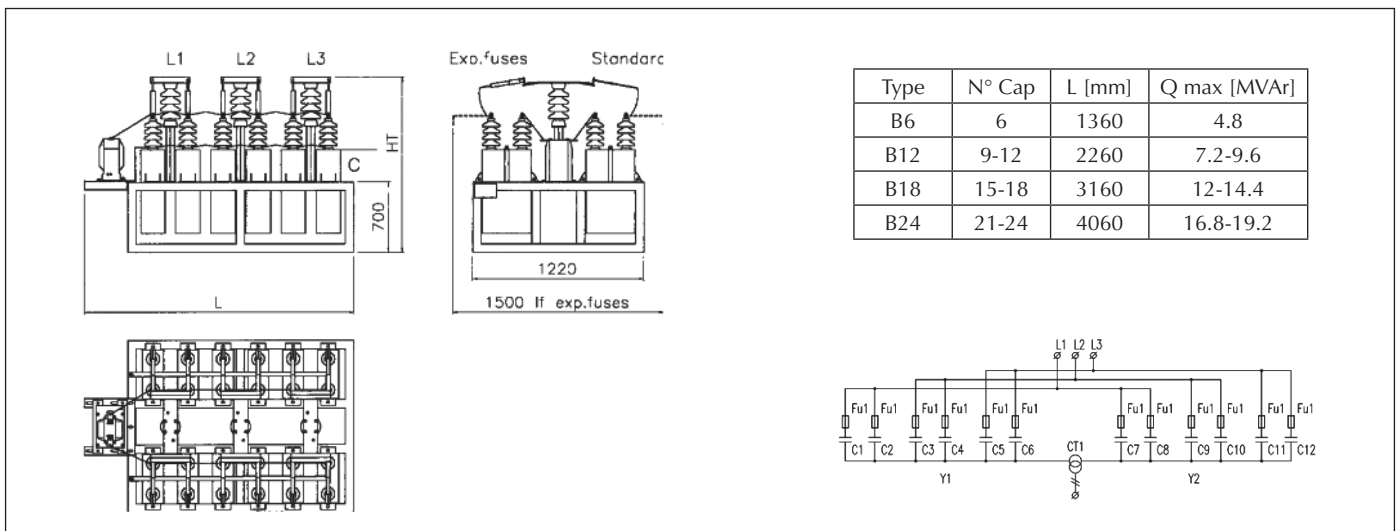


Figura 13: Banchi standard tipo B fino a 24 kV. / Picture 13: Standard banks type B up to 24 kV.

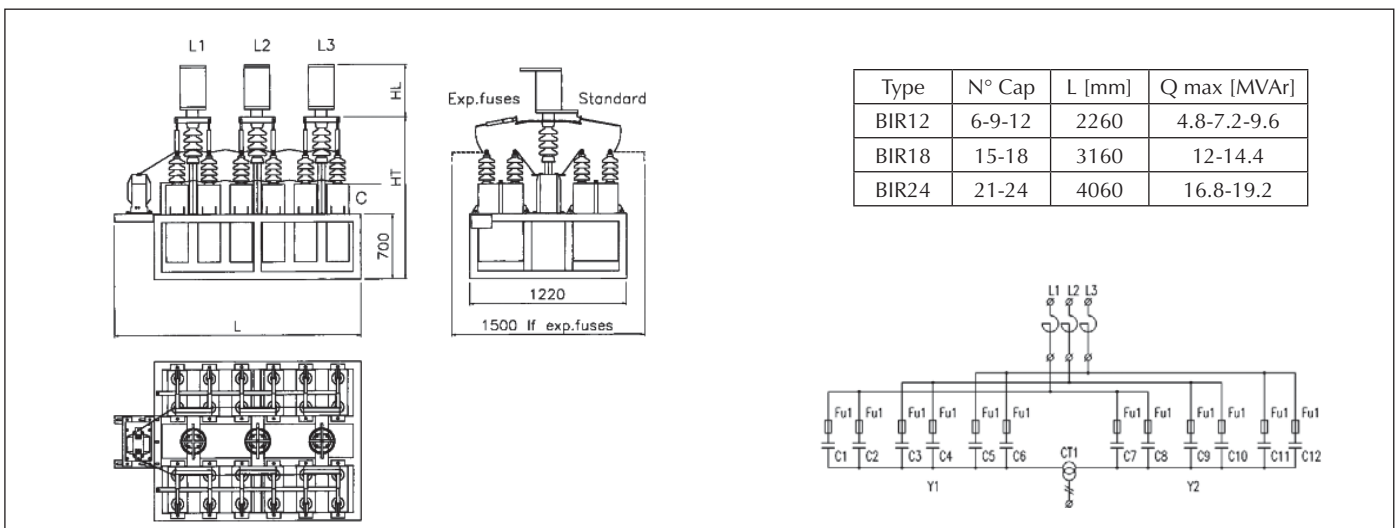


Figura 14: Banchi di tipo BIR fino a 24 kV. / Picture 14: Type BIR up to 24 kV.

4.3. BANCHI DI CONDENSATORI STANDARD CON TENSIONE DI ISOLAMENTO OLTRE 24 kV

Nelle figure seguenti sono riportate alcune configurazioni di batterie trifase sia con fusibili esterni che con fusibili interni, connessi in doppia stella oppure connessi ad H.

Versione con fusibili interni fino a 52 kV

4.3. STANDARD CAPACITOR BANKS WITH INSULATION VOLTAGE ABOVE 24 kV

The following figures show some three-phase capacitor configurations with both external fuses as well as internal fuses, with double star connection or H-bridge configuration.

Version with internal fuses up to 52 kV

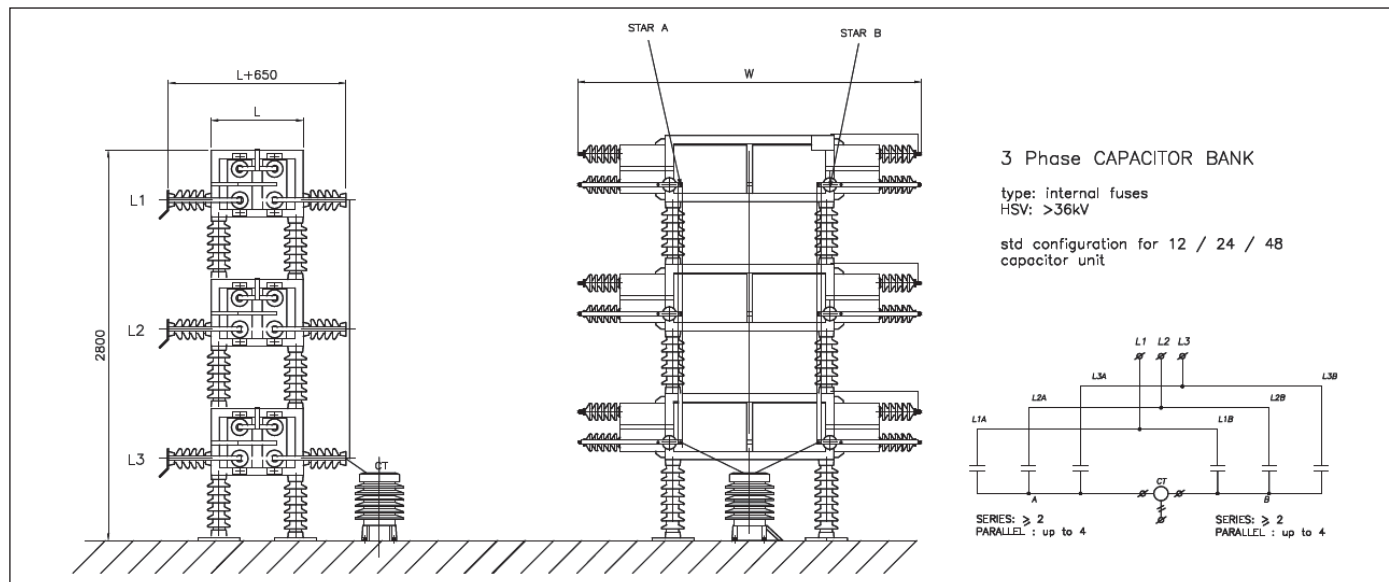


Figura 15: Dimensioni e schema elettrico. / Picture 15: Dimensions and electrical diagram.

Unit number	Max. installed power [MVar]	L [mm]	W max [mm]	Connection		
				Series	Star A	Star B
12	9.6	660	2700	2	1	1
18	14.4	1200	2700	2	2	1
24	19.2	1200	2700	2	2	2
30	24	1900	2700	2	3	2
36	28.8	1900	2700	2	3	3
48	–	2400	2700	2	4	4

Tab. 8: Potenze e dimensioni. / Table 8: Powers and dimensions.

Versione con fusibili esterni

Version with external fuse

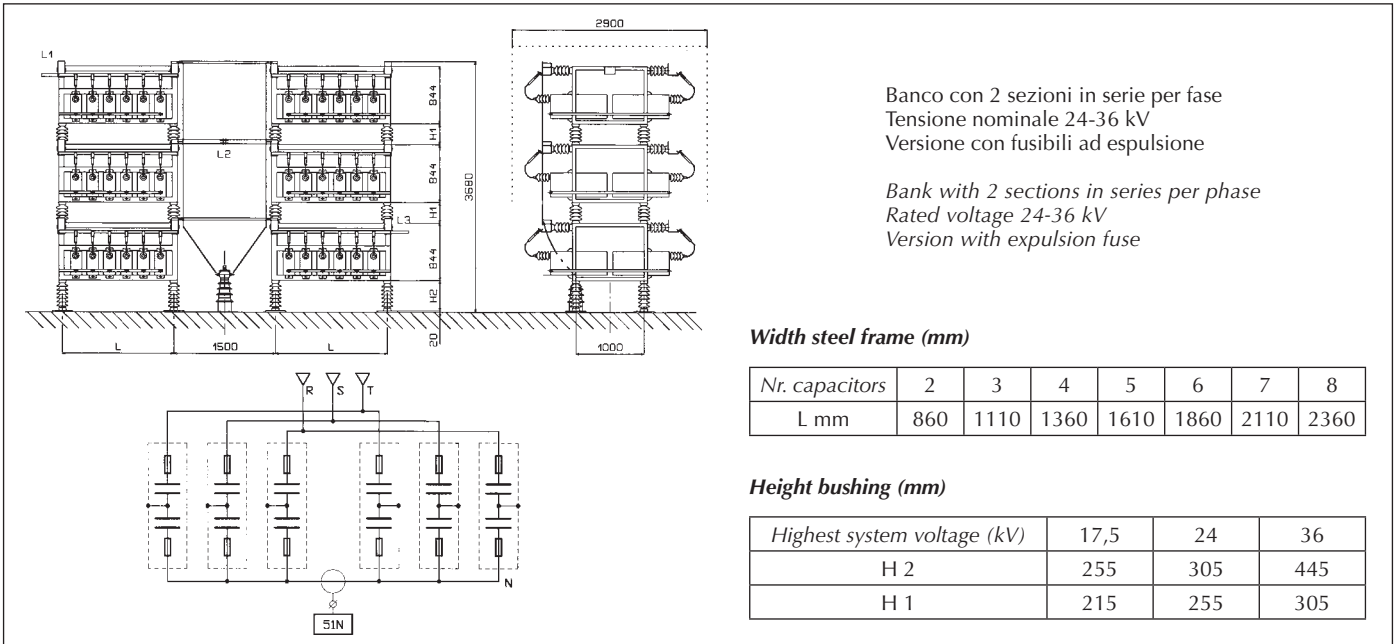


Figura 16: Dimensioni e schema elettrico. / **Picture 16:** Dimensions and electrical diagram.

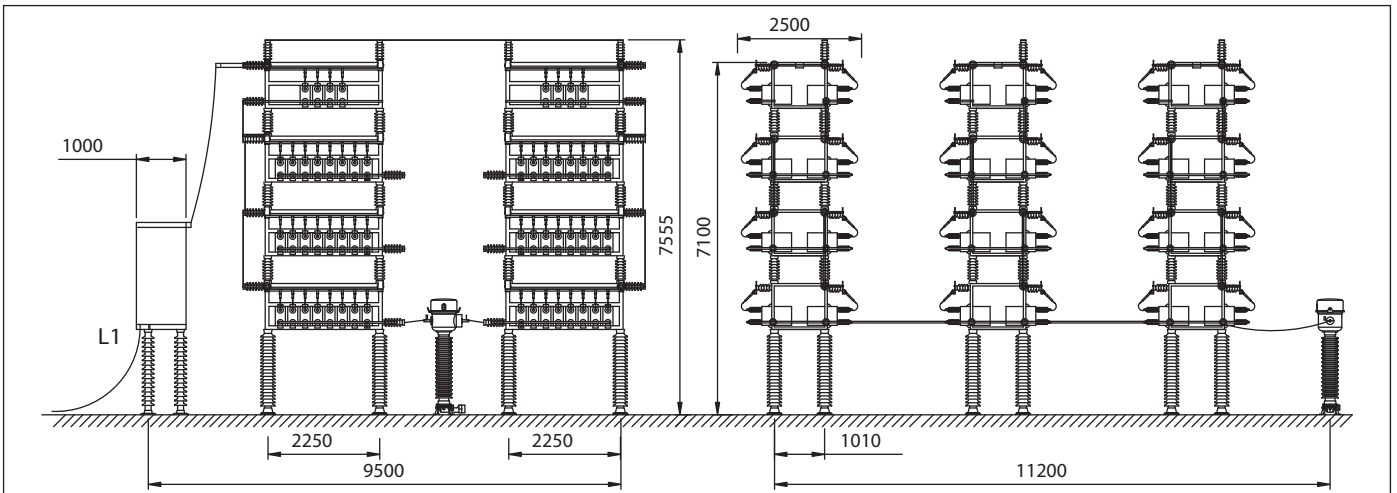


Figura 17: Esempio di Banco di rifasamento in Alta Tensione completo di reattanze di inserzione, 132-170 kV. Versione con fusibili esterni, configurazione doppia stella isolata e protezione a squilibrio.

Picture 17: Example of High Voltage capacitor bank with inrush current limiting reactors, 132-170 kV. Version with external expulsion fuses, Y-Y ungrounded configuration and unbalance protection.

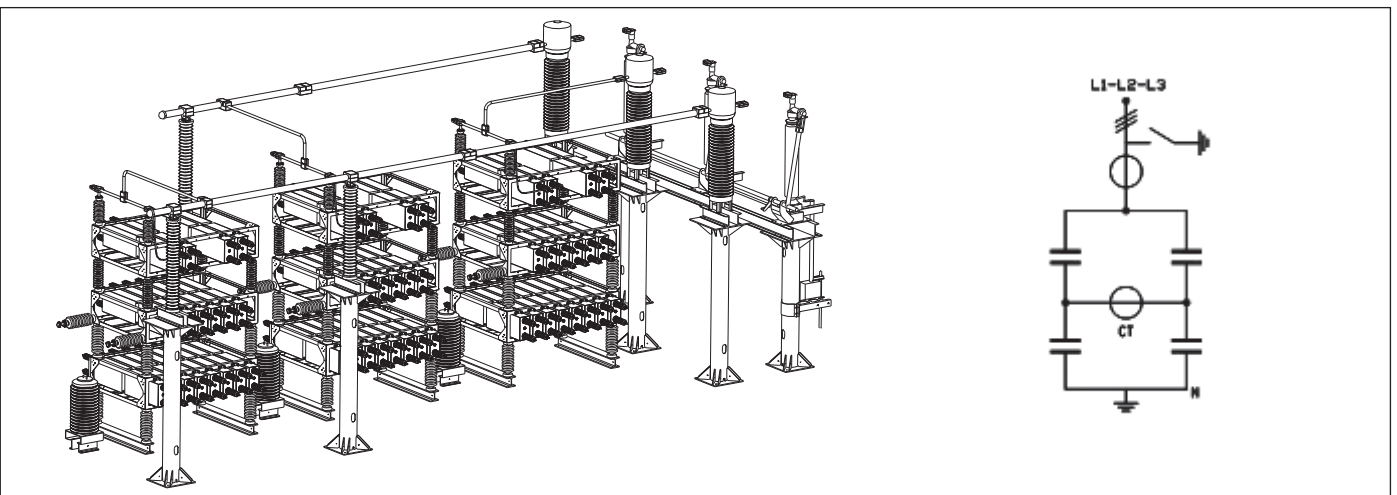


Figura 18: Rifasamento in Alta tensione completo in configurazione a ponte ad H, con fusibili Interni, completo di Ta per la protezione a squilibrio, TA di fase e sezionatore di terra.

Picture 18: High voltage capacitor bank with H-bridge configuration, internal fuses and unbalance protection, phase CT and earthing switch.

5. Protezione dei banchi condensatori

5. Capacitors banks protection

A seconda del tipo di esecuzione della batteria si deve opportunamente prevedere un sistema di protezioni adeguato.

Adequate protection must be ensured according to the specific bank configuration.

5.1. PROTEZIONE A SQUILIBRIO

Tale tipo di protezione è sicuramente la più sicura, sensibile ed efficace.

Viene realizzata suddividendo il banco in due stelle e ponendo tra i due centro-stella un TA.

Al verificarsi del primo guasto in una unità, il centro della relativa stella si sposta rispetto al centro della stella integra: si ha quindi una circolazione di corrente tra i due centro-stella che passa attraverso il TA, il quale, attivando un opportuno relè, comanda l'apertura dell'interruttore generale.

5.1. UNBALANCE PROTECTION

Unbalance protection represents the most effective, sensitive and safest protection available.

It is obtained by subdividing the bank in two stars. A CT is placed between the centre of the two stars.

When one capacitor breaks down, the centre of the relative star moves with respect to the centre of the integral star. A current circulation is generated in the CT that activates a specific relay and so opens the bank's main switch.

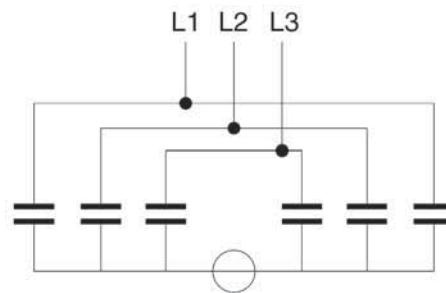


Figura 19: Configurazione a doppia stella con protezione a squilibrio.

Picture 19: Double-star connection with unbalance protection.

5.2. PROTEZIONE MEDIANTE FUSIBILI AD ESPULSIONE

I banchi protetti tramite fusibili esterni sono solitamente configurati da una o più unità in serie e varie unità in parallelo.

Ogni condensatore è protetto da un proprio fusibile esterno montato tra il condensatore e la barra portafusibili.

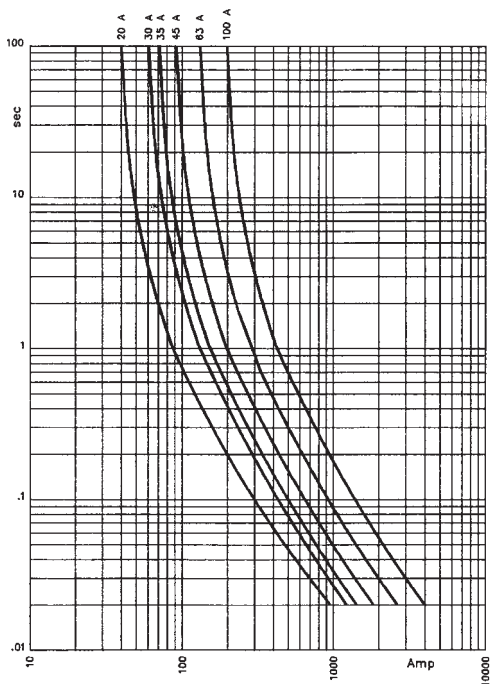
I fusibili esterni sono adatti a proteggere applicazioni anche ad elevate tensioni (HV) purché costituite da un numero sufficiente di unità in parallelo.

5.2. EXTERNAL EXPULSION FUSE PROTECTION

Banks protected with external fuses are normally configured by one or more units connected in series or different units in parallel.

Each capacitor is protected by an external fuse that is mounted between the capacitor and fuse holder.

External fuses can protect even high voltage applications but must have a sufficient number of units in parallel.



Tab. 9: Curve d'intervento. / **Table 9:** Intervention curve.

Corrente nom. Rated current A	Cond.verticale Vertical cap. Part number	Cond.orizzontale Horizontal cap. Part number
20	415.65.5010	415.65.0010
30	415.65.5020	415.65.0020
35	415.65.5030	415.65.0030
45	415.65.5040	415.65.0040
63	415.65.5050	415.65.0050
100	415.65.5060	415.65.0060
150	415.65.5070	415.65.0070
200	415.65.5080	415.65.0080

Tab. 10: Fusibili ad espulsione (peso 400 gr).
Table 10: Expulsion fuses (weight 400 gr).

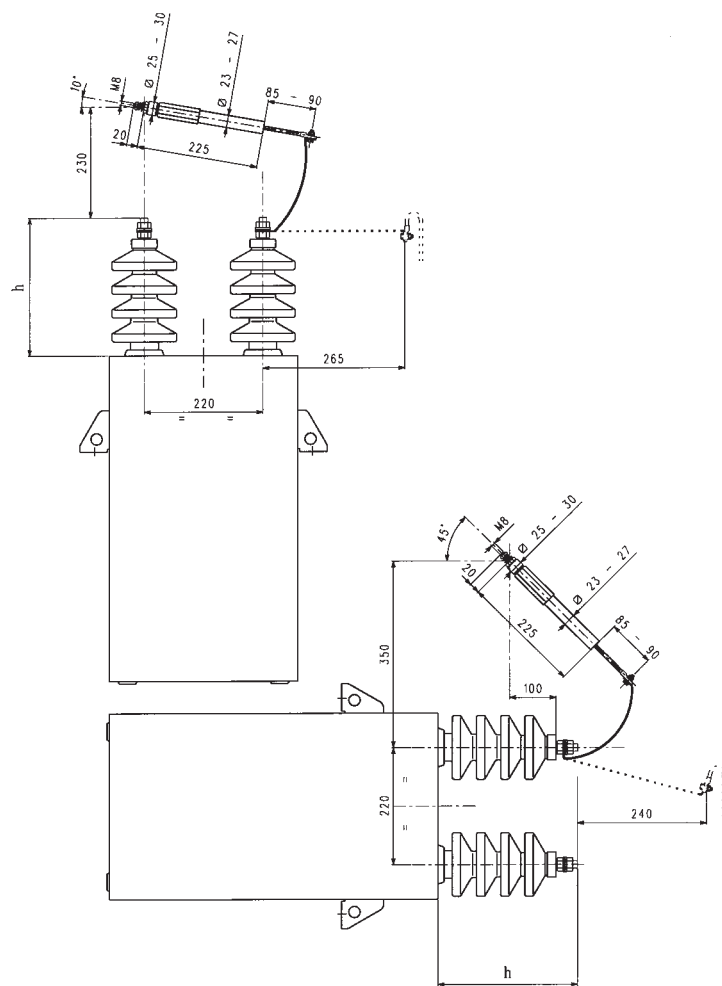


Figura 20:
Disposizione del fusibile ad espulsione nel caso di montaggio del condensatore in posizione verticale e orizzontale.

Picture 20:
Arrangement of expulsion fuse in the vertical and horizontal assembly of the capacitors.

5.3. PROTEZIONE MEDIANTE FUSIBILI INTERNI

In generale i banchi con fusibili interni sono configurati con pochi elementi in parallelo e più unità in serie. Ogni condensatore è normalmente di grossa taglia in quanto è improbabile che una unità vada in corto circuito.

5.4. PROTEZIONE MEDIANTE FUSIBILI HRC

Vengono utilizzati per proteggere sia i condensatori trifase, che i banchi di piccola potenza. Tale protezione è efficace con condensatori connessi a triangolo.

5.3. INTERNAL FUSE PROTECTION

In general, banks with internal fuses are configured with few elements in parallel or more units connected in series. Short circuits are very improbable and so large capacitors are normally produced.

5.4. HRC FUSE PROTECTION

HRC fuses are used to protected both three-phase capacitors as well as small power banks. This protection is effective with delta connected capacitors.

5.5. PROTEZIONE DAL SOVRACCARICO

I condensatori sono un carico statico, cioè assorbono una corrente in base alla tensione disponibile.

Può però accadere che il banco sia installato in un impianto con presenza di armoniche, in questa situazione il banco può drenare o amplificare le correnti armoniche della rete, trovandosi così ad assorbire correnti superiori a quella nominale che si avrebbe in condizioni normali.

Tale protezione può essere realizzata utilizzando due o tre TA (a seconda che il sistema sia a tre fili con neutro isolato oppure no) ed un idoneo relè di massima corrente.

Il relè deve essere regolato in modo che la tensione sul condensatore sia al di sotto della caratteristica tensione/tempo di tabella 2.

5.5. OVERLOAD PROTECTION

Capacitors are static loads, and more precisely, absorb current according to the voltage available.

However, a bank can be installed in a system with harmonics and the bank can drain or amplify the harmonic network currents, and so may absorb current superior to the rated current obtained in normal conditions.

This protection can be obtained using two or three CT (depending on if the system has three wires with insulation neutral or not) and a suitable maximum current relay.

The relay has to be adjusted so that the capacitor voltage is inferior to the voltage/duration characteristic shown in Table 2.

5.6. PROTEZIONE DALLE SOVRATENSIONI

Può essere realizzata tramite 2 o 3 TV ed un opportuno relè. Il relè deve essere regolato in modo che la tensione sul condensatore sia al di sotto della caratteristica tensione/tempo di tabella 2 (pag. 7).

5.6. OVERVOLTAGE PROTECTION

This protection can be obtained using 2 or 3 CT and a specific relay. The relay has to be adjusted so that the capacitor voltage is inferior to the voltage/duration characteristic shown in Table 2 (pag. 7).

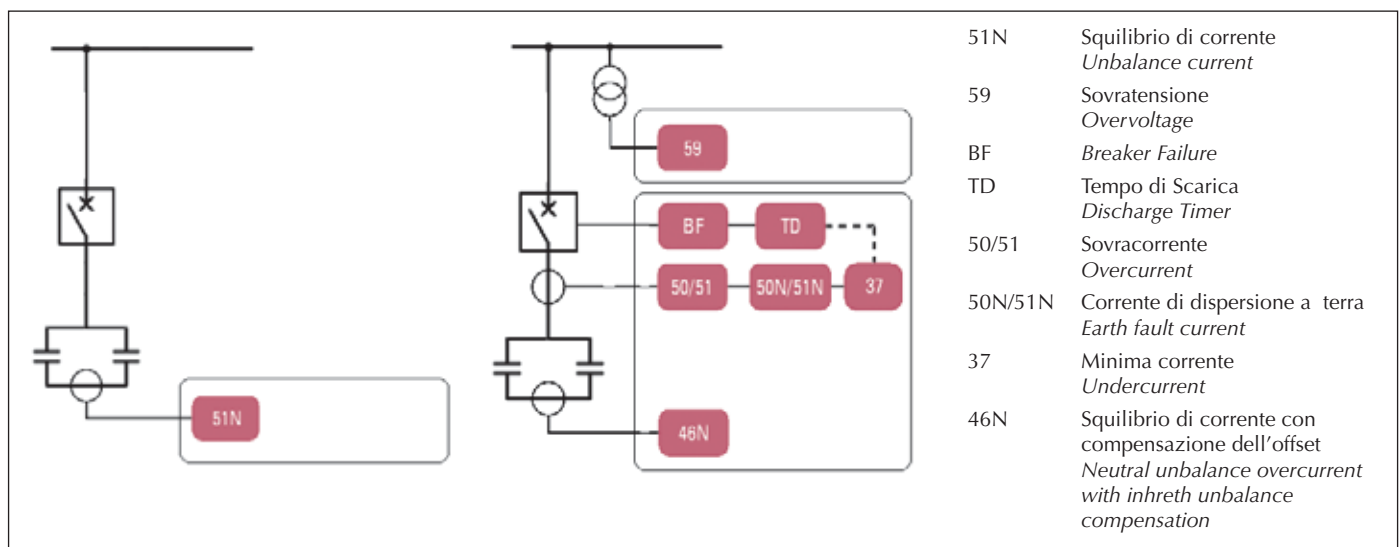


Figura 21: Sintesi delle possibili protezioni per banchi di rifasamento.

Picture 21: Summary of possible protections for capacitor banks.

6. Rifasamento dei carichi distortenti

6. Power factor correction of distortion loads

6.1. LE ARMONICHE

La distorsione armonica negli impianti è dovuta alla presenza dei carichi non lineari, (generalmente carichi elettronici) che – a causa del loro principio di funzionamento – assorbono correnti non sinusoidali. Tali correnti provocando una caduta di tensione armonica nella rete di alimentazione, fanno sì che tutto l'impianto risulta alimentato da una tensione distorta.

Alcuni tipi di apparecchiature che generano armoniche sono:

- Convertitori Statici.
- Azionamenti a velocità variabile e in corrente continua.
- Forni ad induzione e ad arco.
- Gruppi di continuità (UPS).
- Carichi informatici (computer, server, ecc) e macchine da ufficio.
- Macchinari con circuiti magnetici in saturazione.

Alcune dei principali malfunzionamenti causati dalla presenza di armoniche sono:

- Maggiori perdite e surriscaldamento dei cavi e degli interruttori, che ne causa il rapido invecchiamento; questo fenomeno può interessare in modo particolare il conduttore di neutro.
- Maggiori perdite e surriscaldamento dei trasformatori MT/bt ne causano l'invecchiamento oppure richiedono il loro sovradimensionamento.
- Funzionamento irregolare dei motori elettrici (impuntamento, oscillazioni di coppia, perdite aggiuntive e maggiore rumorosità).
- Funzionamento irregolare ed intempestivo dei relè di protezione e dei fusibili.
- Malfunzionamenti di apparecchiature elettroniche.
- Sovraccarico dei condensatori di rifasamento, con conseguente riduzione della loro vita.

I problemi di cui sopra – di natura prevalentemente progressiva – possono raggiungere condizioni critiche (danni immediati) qualora le armoniche siano tali da provocare la risonanza fra la capacità rappresentata dal sistema di rifasamento e l'induttanza equivalente della rete. In condizioni di risonanza, infatti si ha una fortissima amplificazione della distorsione armonica, che può causare danni immediati.

6.2. LE SOLUZIONI DUCATI

Ducati progetta e fornisce sistemi di rifasamento specifici per applicazioni in presenza di armoniche. Tali sistemi sono destinati, oltre che al rifasamento, a ridurre le componenti armoniche di corrente generate da carichi non lineari come, forni ad arco, laminatoi ecc.

I filtri sono costituiti da un banco trifase, di condensatori collegati a stella e da tre induttanze poste in serie al banco

6.1. HARMONICS

Harmonic distortion in systems is generated by the presence of non-linear loads (generally electrical loads) that, due to their working principle, absorb non-sinusoidal currents. The system is consequently powered by a distorted voltage as these currents cause a harmonic voltage drop in the power supply network.

Some devices that generate harmonics are listed below:

- *Static converters.*
- *Variable DC drives.*
- *Induction and arc furnaces.*
- *Uninterruptible power supplies (UPS).*
- *Electronic loads (computers, servers, etc.) and office machines.*
- *Machinery with magnetic circuit saturation.*

Some of the main malfunctions associated with harmonic interference:

- *Increased losses and overheating of cables and switches that cause premature aging. This particularly concerns neutrals.*
- *Increased losses and overheating of MT/bt transformers that cause premature aging or require oversizing.*
- *Irregular functioning of electric motors (torque oscillations, additional losses and increased noise).*
- *Irregular and untimely functioning of protection relays and fuses.*
- *Malfunction of electrical devices.*
- *Overload of power factor correction capacitors with a consequent lifespan reduction.*

The aforementioned problems – prevalently of a progressive nature – can reach critical conditions (immediate damage) if the harmonics provoke the resonance between the capacitance of the PFC system and the equivalent network inductance. In resonance conditions, the harmonic distortion is greatly amplified and can thus provoke immediate damage.

6.2. DUCATI SOLUTIONS

Ducati designs and supplies power factor correction systems particularly suitable for applications with harmonics. These systems are destined for power factor correction but also to reduce the harmonic current components generated by non-linear loads such as arc furnaces, rolling mills etc.

Filters are composed of a three-phase bank, capacitors in a star connection and three inductances set in series in the bank

stesso. Il valore di induttanza è tale che, la frequenza di accordo con la capacità di fase del banco è prossima alla frequenza dell'armonica da eliminare.

Con tali dispositivi si riesce a contenere entro i livelli previsti dalle norme la distorsione della tensione che in assenza dei filtri, raggiungerebbe livelli inaccettabili.

In ogni caso indipendentemente dalla necessità di contenere il fattore di distorsione, i carichi generanti armoniche devono comunque essere rifasati con filtri, per evitare il verificarsi di risonanze che rappresentano situazioni di estrema pericolosità per l'impianto elettrico a causa delle sovracorrenti e sovratensioni che ne conseguono. Per la realizzazione di filtri fino a potenze totali installate di circa 19 MVAR si utilizzano i banchi di condensatori standard, descritti al paragrafo 9.3, mentre per potenze superiori, quelli di cui al paragrafo 9.4.

Quando l'obiettivo principale dell'impianto sia quello di ridurre il fattore di distorsione della tensione si devono realizzare dei filtri accordati in prossimità della frequenza delle armoniche presenti o di alcune di esse.

- forno ad arco: 2 - 3 - 4 - 5 ecc.
- laminatoio: 5 - 7 - 11 - 13 ecc.

Un sistema di filtraggio può essere costituito da uno o più filtri, in ogni caso quello con frequenza più bassa deve essere accordato sulla più bassa frequenza presente gli altri su tutte le varie frequenze superiori.

Quando l'obiettivo dell'impianto sia unicamente di rifasare carichi generanti armoniche, si devono comunque realizzare dei filtri che possono essere accordati su una sola frequenza al di sotto della più bassa presente. Le frequenze di accordo più usate sono normalmente:

- 210 Hz corrispondente $X_L = 6\% X_C$
- 190 Hz corrispondente $X_L = 7,5\% X_C$

itself. The inductance value is such that the tuning frequency with the phase capacitance if the bank is near the frequency of the harmonic to be eliminated.

These devices keep voltage distortion, which would otherwise reach unacceptable levels, within the limits foreseen by the Standards.

Regardless of the need to limit the distortion factor, loads generating harmonics must undergo power factor correction with filters to avoid resonances which represent serious hazards for the electrical system due to the overcurrents and overvoltages that can be generated.

Standard capacitors, such as those described in paragraph 9.3 can be used to make filters with a power up of approximately 19 MVAR. Whereas the capacitors described in paragraph 9.4 are used for higher powers.

When the main objective of the system is to **reduce the voltage distortion factor**, filters have to be made with a frequency which is set near to some or all of the harmonics present.

- arc furnace: 2 - 3 - 4 - 5 etc.
- rolling mill: 5 - 7 - 11 - 13 etc.

A filtering system can be composed of one or more filters. In all cases, the filter with the lowest frequency must be set on the lowest frequency present and the others on all the higher frequencies.

When the system is intended only for the **correction of loads which generate harmonics**, filters must be tuned to a single frequency lower than the lowest frequency present. The most common tuning frequencies are:

- 210 Hz corresponding $X_L = 6\% X_C$
- 190 Hz corresponding $X_L = 7.5\% X_C$

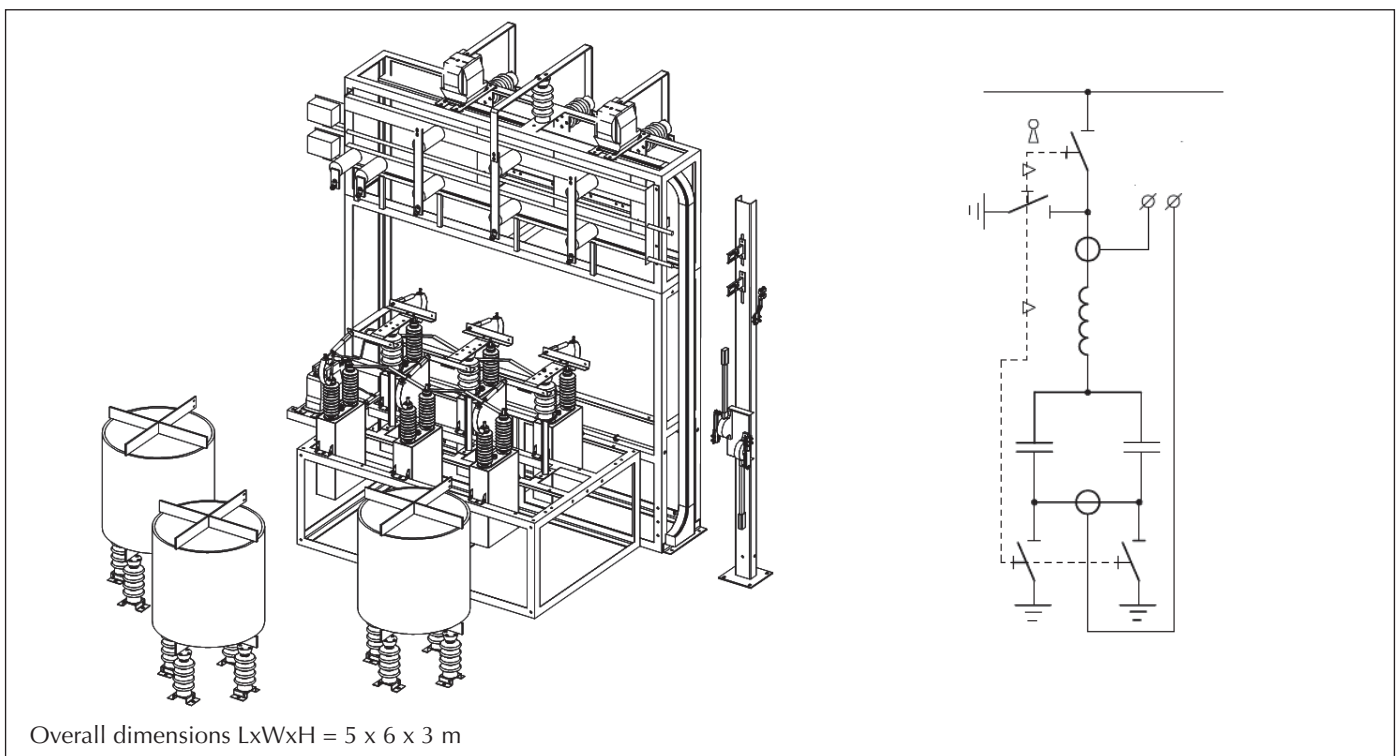


Figura 22: Installazione tipica di un filtro. / Picture 22: Typical installation of a filter.

6.3. INDUTTANZE DI FILTRO

Vengono utilizzate solitamente induttanze monofase cilindriche, con nucleo in aria, poiché in tal modo il valore di induttanza non cambia con l'aumentare della corrente.

Il dimensionamento in corrente delle induttanze deve essere fatto sulla base del valore efficace della corrente circolante nell'induttanza stessa, tenendo conto quindi della corrente fondamentale e delle componenti armoniche che attraversano il filtro.

Per evitare influenze reciproche delle tre induttanze e verso parti metalliche magnetiche, intorno a ciascuna di esse deve essere previsto uno spazio libero indicativamente non inferiore al raggio dell'induttanza. Le induttanze possono essere installate affiancate in linea o disposte sui vertici di un triangolo, in fig. 23 sono indicate le disposizioni e le distanze minime indicative, fra di loro e verso materiali magnetici o spire chiuse circostanti. In casi particolari è possibile disporre i reattori sovrapposti, riducendo lo spazio occupato in pianta.

6.3. FILTER INDUCTANCES

Usually cylindrical single-phase inductances with an air core are used as the inductance value does not change with the increase in the current.

The sizing of the inductance under current must be made on the basis of the effective value of the current circulating in the inductance itself, considering the fundamental current and the harmonic components that pass through the filter.

In order to avoid reciprocal influences of the three inductances towards the magnetic metallic parts, the latter must be surrounded by free space not inferior to the radius of the inductance. The inductances can be installed side by side in a line or set on the top of a triangle. Figure 23 shows the layout and the suggested minimum distances between the inductances and the surrounding magnetic materials or closed turns. In particular cases, reactors can be overlapped and thus reduce the floor space occupied.

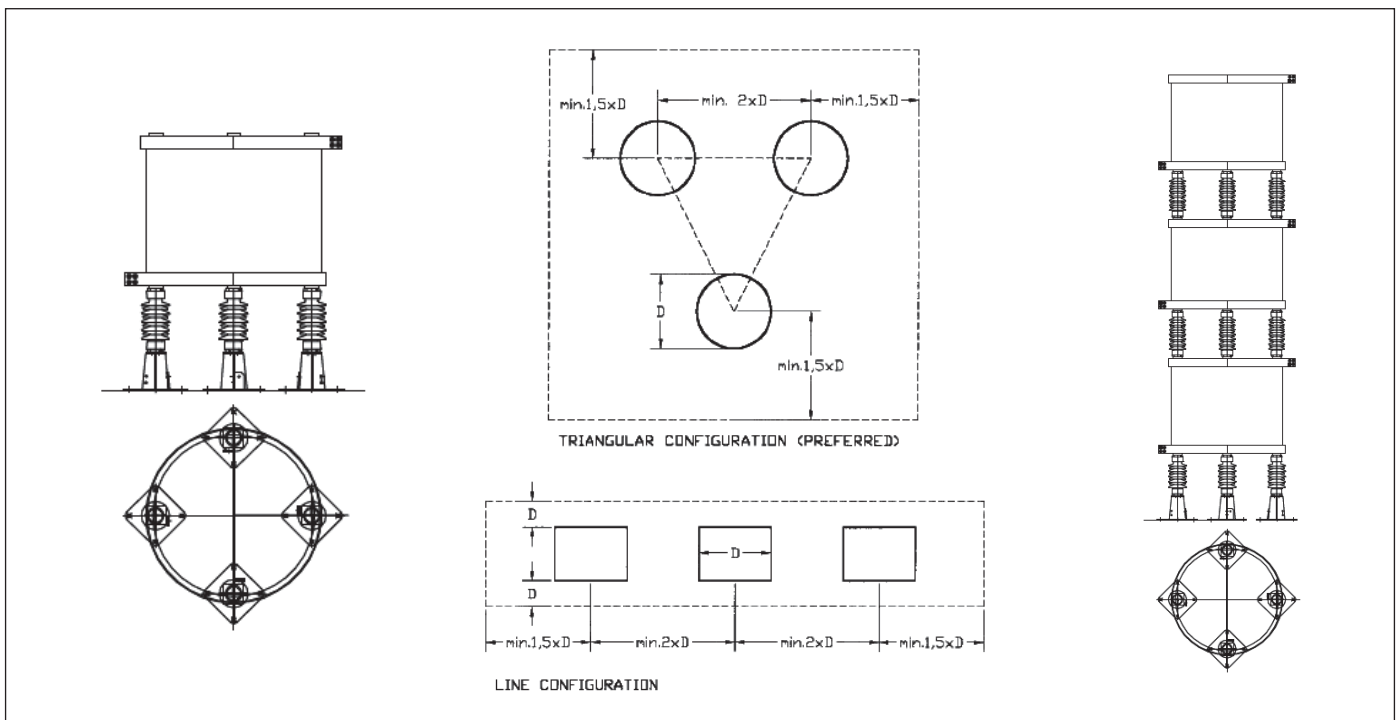


Figura 23: Esempi di induttanze di filtro in aria e loro disposizione.

Picture 23: Air-core filter inductances and their installation.

7. Quadri di rifasamento in media tensione

7. Medium voltage PFC panels

DUCATI progetta e fornisce quadri elettrici completi segregati, isolati in aria, per il rifasamento e per il filtraggio armoniche in media tensione fino a 24 kV.

Il grado di protezione può arrivare fino ad un massimo di IP54.

La configurazione modulare del quadro elettrico è particolarmente adatta nel caso in cui l'utenza necessita di un rifasamento di semplice installazione, con una associazione a quadri già esistenti, grazie alla struttura di quadro elettrico completo.

Essi possono essere realizzati sia per installazione esterna che interna, a seconda delle necessità.

I quadri elettrici sono progettati e costruiti seguendo le norme di riferimento, CEI EN 62271-200, CEI 11-1, CEI EN 60694.

DUCATI designs and supplies electrical panels completely segregated with air insulation for power factor correction and harmonic filtering for medium voltages up to 24 kV.

The protection rating can reach a maximum of IP54.

The modular configuration of the electrical panel is particularly suitable for simple installations where the power factor correction is associated to existing panels and supported by a complete electrical panel structure.

They can be produced for both outdoor and indoor installations, depending on the different needs.

The electrical panels are planned and manufactured in full compliance with the reference IEC EN 62271-200, IEC 11-1, IEC EN 60694 Standards.



Quadro di rifasamento automatico con reattanze di filtro, tipo PFI-AX.

Automatic PFC panel equipped with filter reactors, PFI-AX type.



Quadro di rifasamento fisso con reattanze detuned, tipo PFI-FMR.

Fixed PFC panel with detuned reactors, PFI-MRF type.



Quadro di rifasamento fisso con reattanze di inserzione, tipo PFI-F.

Fixed PFC panel with inrush current limiting reactors, PFI-F type.

7.1. ALCUNE CONFIGURAZIONI DI ESEMPIO IN BASE ALL'UTILIZZAZIONE

Gli esempi seguenti sono da considerarsi indicativi, la scelta delle appropriate protezioni e configurazioni dei quadri vengono valutate attentamente caso per caso.

7.1. EXAMPLES OF CONFIGURATIONS ACCORDING TO DIFFERENT USES

The following examples have to be considered as purely indicative. The choice of the most suitable panel protection and configuration must be carefully evaluated on a case by case basis.

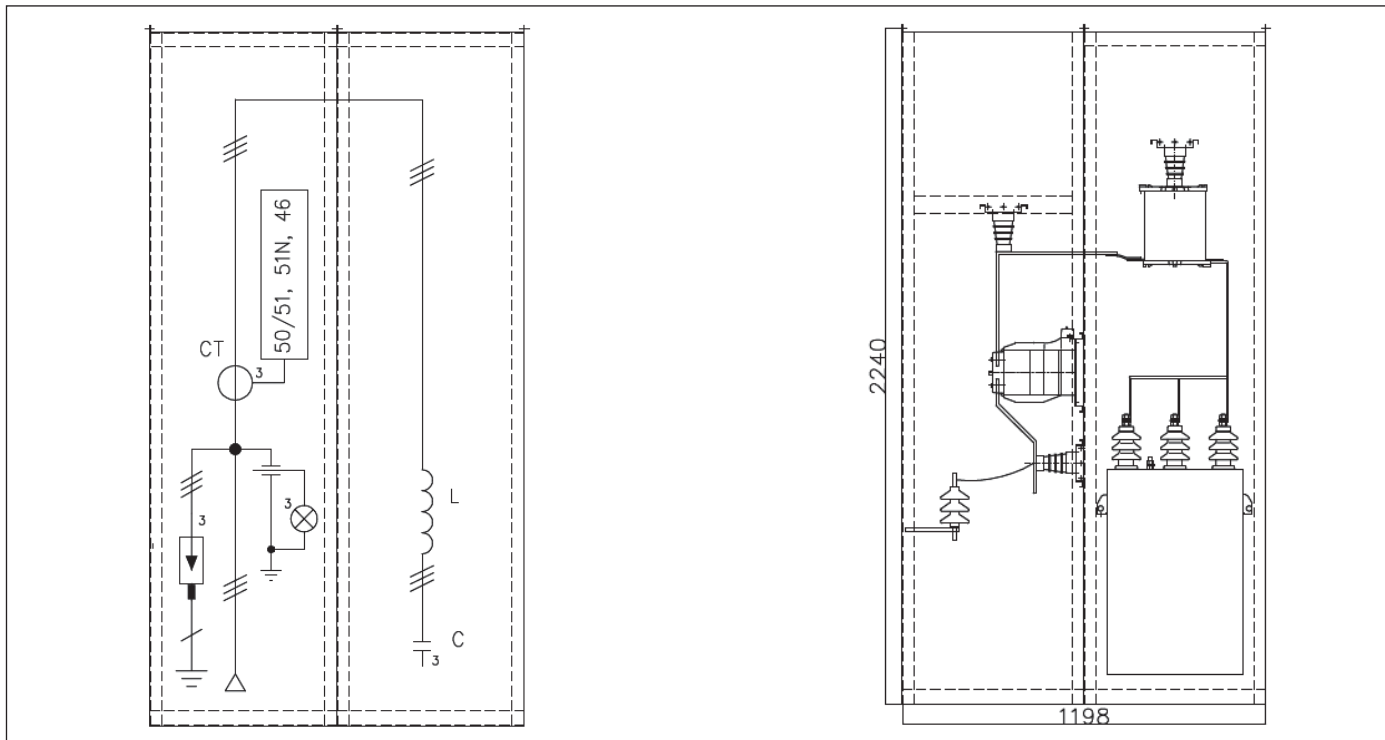
Type	Range Tensione / Range Potenza Voltage Range / Power Range		
PFI-F	Fino a 7.2 kV / 1200 kVar <i>Up to 7.2 kV / 1200 kVar</i>	Consiste in un singolo step di compensazione dotato di fusibili alloggiato in un cabinet metallico. <i>Consists in a single capacitor bank equipped with fuses housed in a metallic cabinet.</i>	
PFI-FM FM+	Fino a 24 kV / 1200 kVar <i>Up to 24 kV / 1200 kVar</i>	Consiste in un singolo step di compensazione dotato di sezionatore e fusibili alloggiato in un cabinet metallico. <i>Consists in a single capacitor bank equipped with switch and fuses housed in a metallic cabinet.</i>	
PFI-FMR	Fino a 12 kV / 2 MVar <i>Up to 12 kV / 2 MVar</i>	Consiste in un singolo step di compensazione dotato di reattanze di detuning fusibili e sezionatore alloggiato in un cabinet metallico. <i>Consists in a single capacitor bank equipped detuning reactors and switch housed in a metallic cabinet.</i>	
PFI-A	Fino a 12 kV / 1200 kVar <i>Up to 12 kV / 1200 kVar</i>	Consiste in un singolo step di compensazione automatico completo di contattore reattanze di inserzione o detuning. Il sistema di potenza e i sistemi di controllo e protezione sono integrati nel cabinet metallico. <i>Consists in a single automatic capacitor bank with contactor, limiting reactors or detuning reactors. The power system, control systems and protection are integrated in the metallic cabinet.</i>	
PFI-AX	Fino a 12 kV 1200 kVar / step <i>Up to 12 kV 1200 kVar / capacitor bank</i>	Consiste in un sistema di compensazione automatico espandibile fino a 7 step. Il sistema di potenza e i sistemi di controllo e protezione sono integrati nel cabinet metallico. <i>Consists in an automatic capacitor system expandable up to 7 capacitor banks. The power system, control systems and protection are integrated in the metallic cabinet.</i>	
PFI-AEX	Fino a 24 kV <i>Up to 24 kV</i>	Consiste in un sistema di cabinet metallici che alloggiano gli interruttori e i sistemi di controllo e protezione. I banchi o filtri armonici sono installati all'esterno del cabinet. <i>Consists in metallic cabinet system housing switches, control system and protection. The banks or harmonic filters are installed outside the cabinet.</i>	

7.2. QUADRI PER RIFASAMENTO TIPO PFI-F

Hanno una struttura semplice, senza organi di manovra. Sono composte da fusibili, reattori di inserzione e condensatori MT.

7.2. PANELS FOR POWER FACTOR CORRECTION - TYPE PFI-F

These panels have a simple structure, without command devices. They are composed of fuses, limiting reactors and MT capacitors.

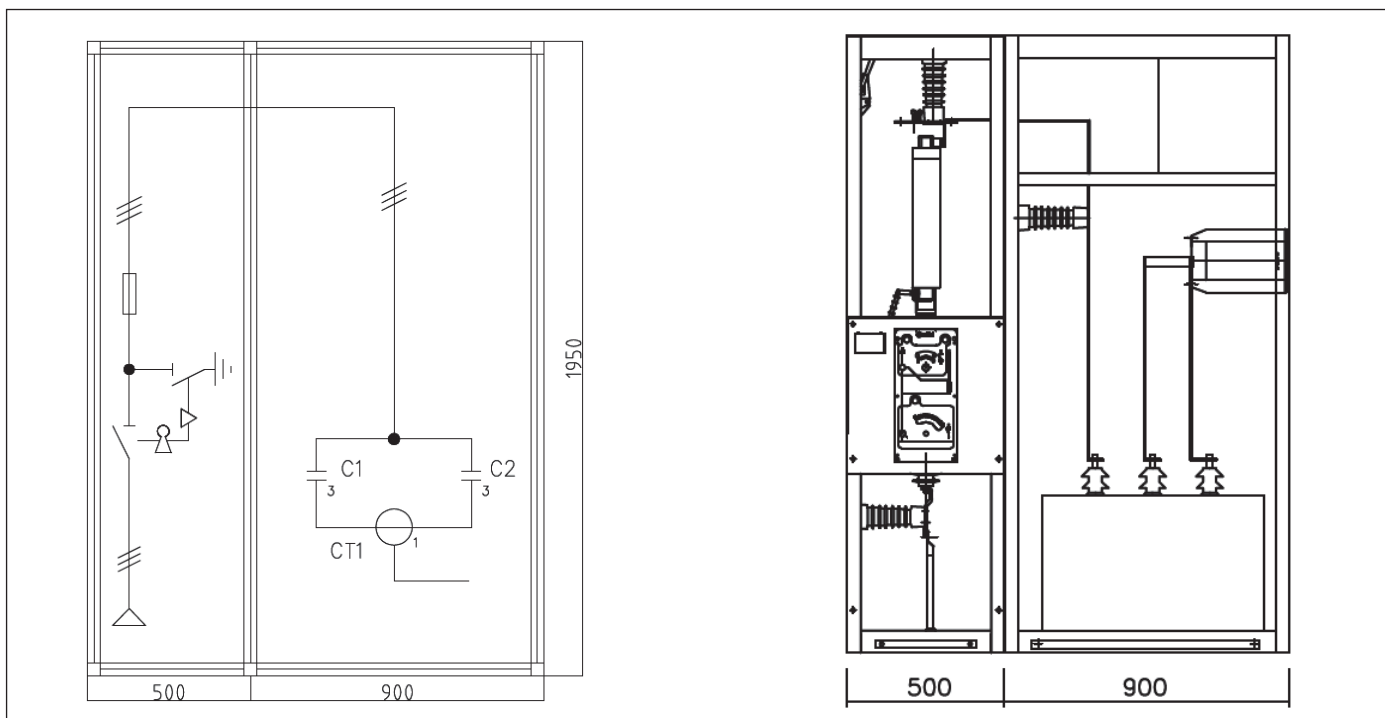


7.3. QUADRI PER RIFASAMENTO TIPO PFI-FM

Quadro con sezionatore a vuoto, fusibili, condensatori e TA

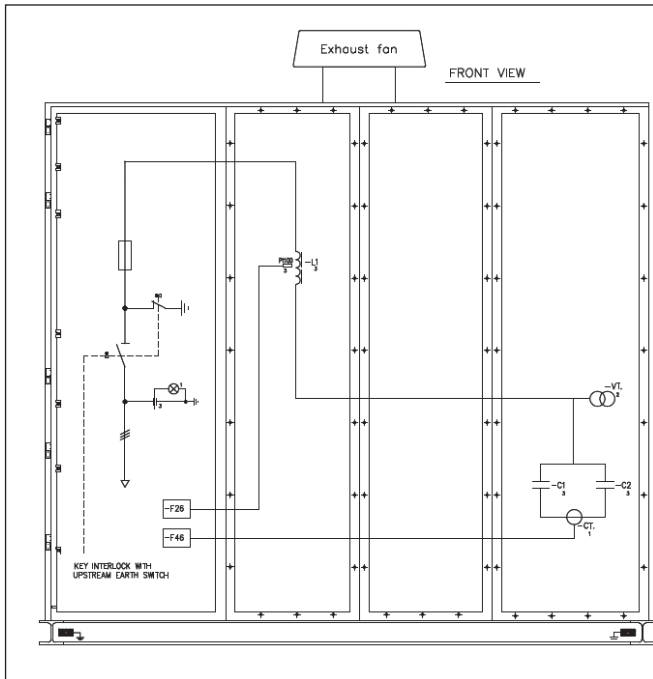
7.3. PANELS FOR POWER FACTOR CORRECTION - TYPE PFI-FM

Panel with vacuum switch, fuses, capacitors and CT



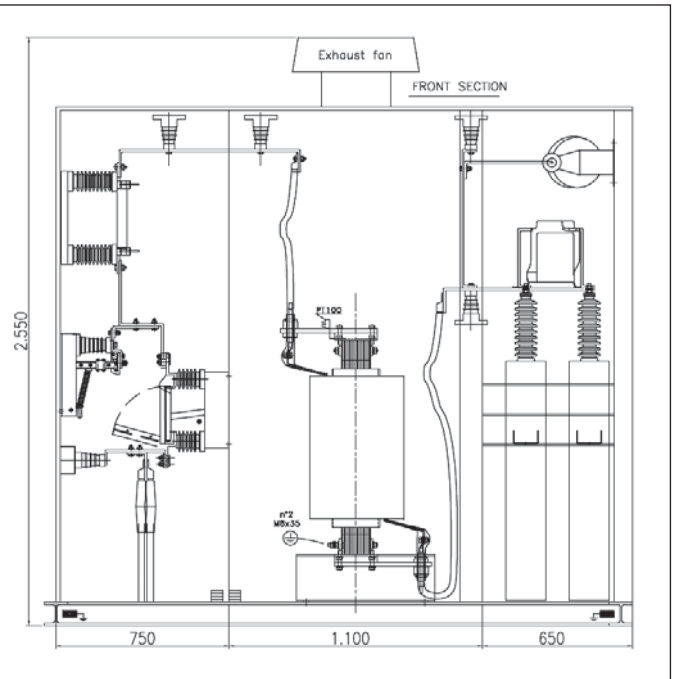
7.4. QUADRI PER RIFASAMENTO TIPO PFI-FMR

Quadro con sezionatore a vuoto, fusibili, reattanze di filtro, condensatori e TA



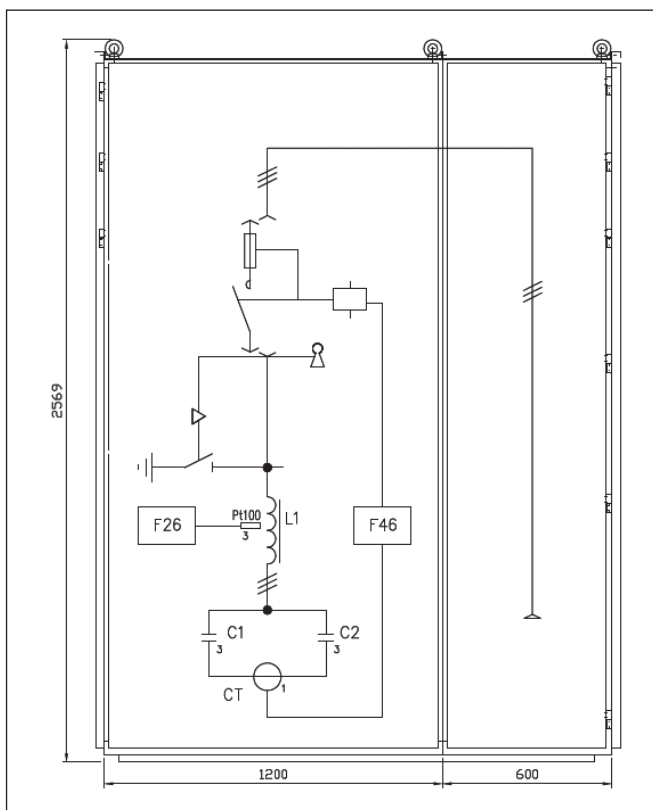
7.4. PANELS FOR POWER FACTOR CORRECTION - TYPE PFI-FMR

Panel with vacuum switch, fuses, filter reactors, capacitors and CT



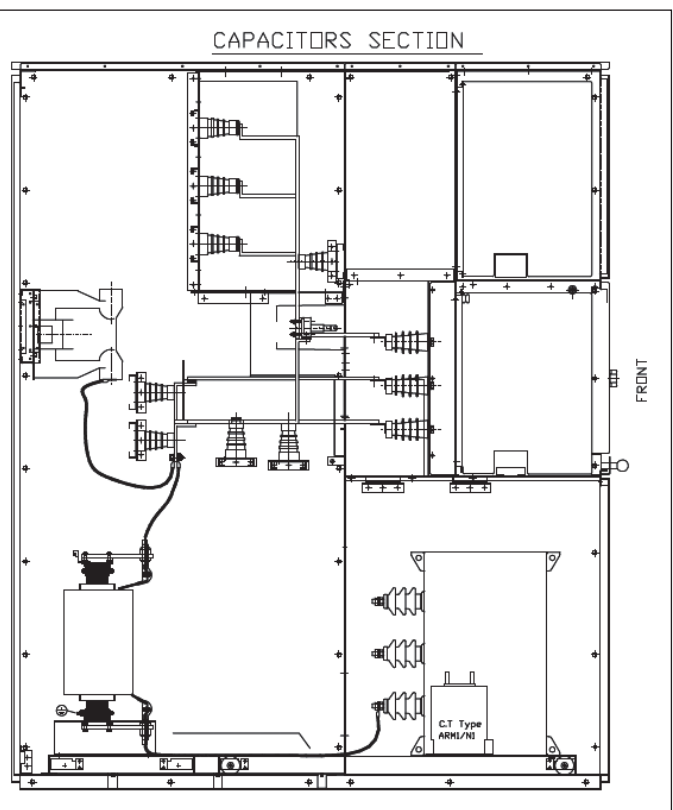
7.5. QUADRI PER RIFASAMENTO TIPO PFI-A

Quadro con contattore, fusibili, reattanze di filtro, condensatorie TA



7.5. PANELS FOR POWER FACTOR CORRECTION - TYPE PFI-A

Panel with contactor, fuses, filter reactors, capacitors and CT



7.6. QUADRI PER RIFASAMENTO TIPO PFI-AX

Quadri modulari per rifasamento/filtraggio automatici

Sono idonei per il rifasamento dei carichi variabili, sono quindi dotati di organi di manovra automatici idonei all'elevato numero di manovre (contattori o interruttori) e di regolatore di fattore di potenza.

Questi quadri sono generalmente composti da più Step che vengono inseriti/disinseriti dal regolatore.

Potenza minima	400 kVAr
Potenza massima / step	Fino a 1200 kVAr per rifasamento (800 kVAr per sistemi di filtraggio)
Numero Step max	7
Tensione massima	12 kV
Grado di protezione massimo	IP41

7.6. PANELS FOR POWER FACTOR CORRECTION - TYPE PFI-AX

Automatic modular panels for PFC/filtering

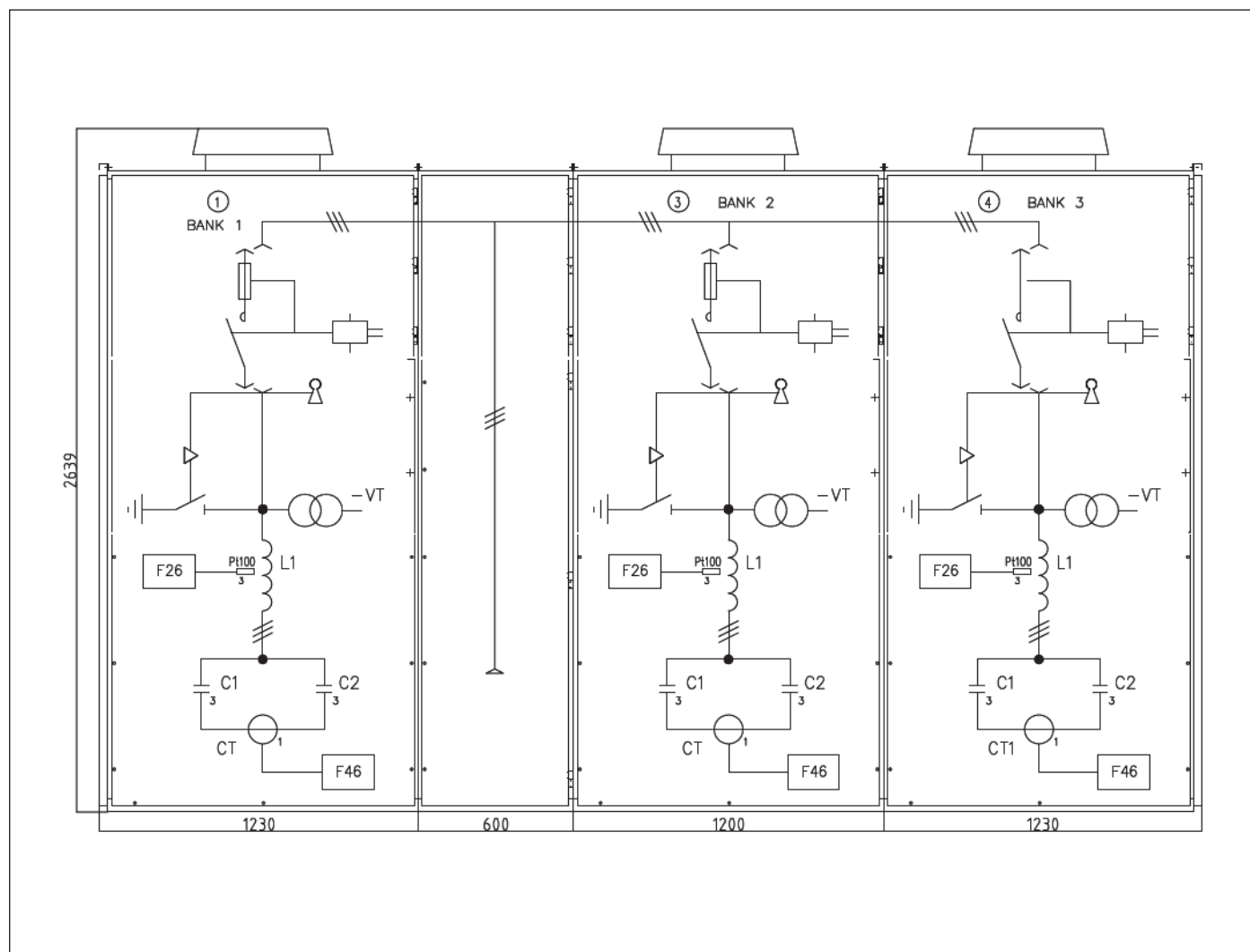
Automatic modular panels suit power factor correction of variable loads, and are thus equipped with automatic command devices, ideal for a high number of operations, and power factor controller.

These panels are generally composed of more capacitor banks that are connected/disconnected from the controller.

Minimum power	400 kVAr
Maximum power / capacitor bank	Up to 1200 kVAr for PFC (800 kVAr for filtering systems)
Max. capacitor bank number	7
Maximum voltage	12 kV
Max. protection rating	IP41

Quadro automatico con contattori, fusibili, reattanze di filtro, condensatori in doppia stella e TA di squilibrio

Automatic panel with contactors, fuses, filter reactors, capacitors with double star connection and CT unbalance protection



7.7. QUADRI PER RIFASAMENTO TIPO PFI-EX

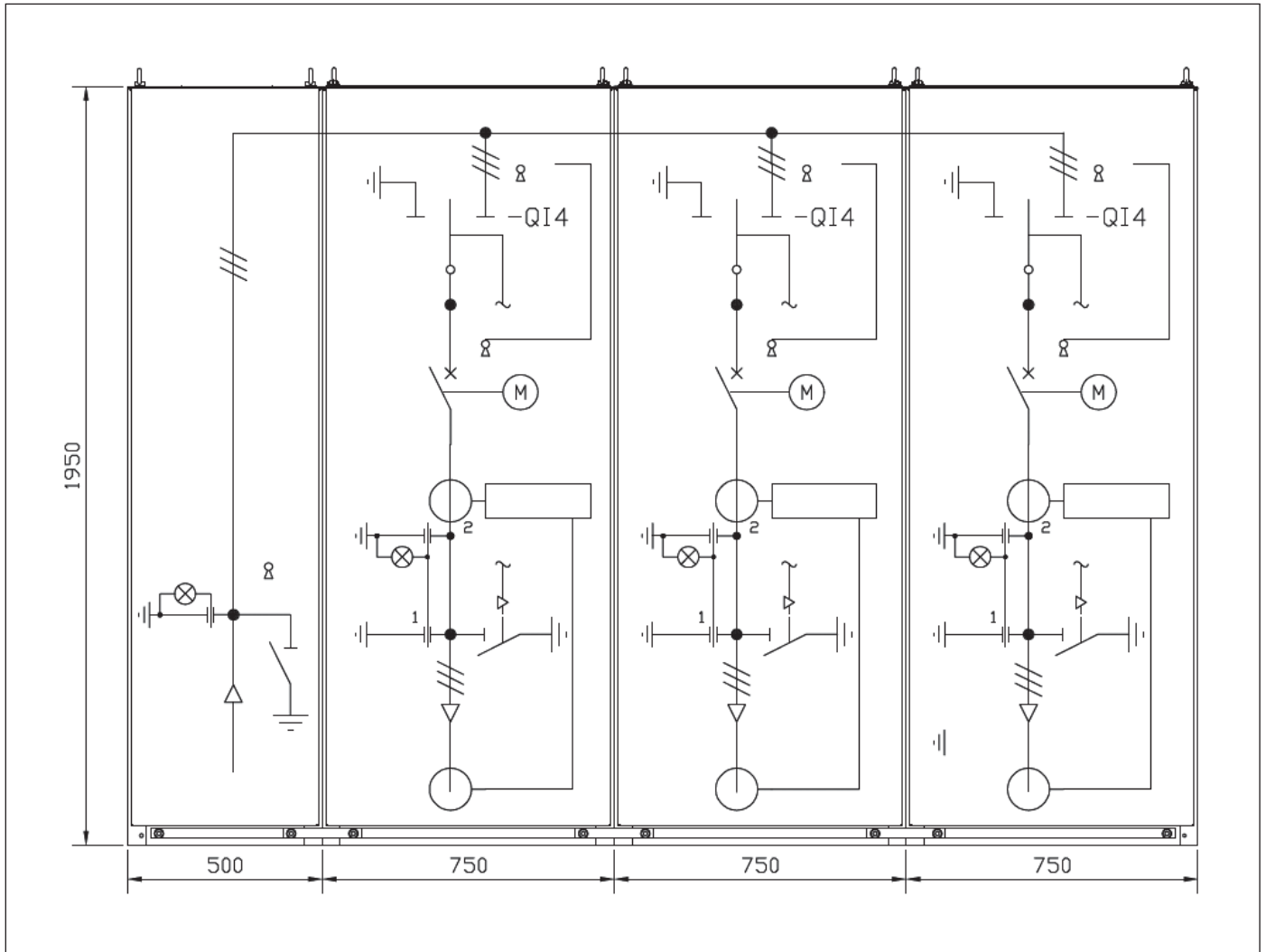
Quadro automatico con interruttori, contattori, partenze per banchi di filtraggio armoniche di 5°, 7° e 11°

Quadro di comando per filtri armoniche, per ciascun filtro è installata la protezione eseguita dall'interruttore con i relè di protezione. Ogni filtro è alimentato mediante contattori comandati da logica a PLC per assicurarne il corretto funzionamento.

7.7. PANELS FOR POWER FACTOR CORRECTION - TYPE PFI-EX

Automatic panel with switches, power supplies for banks of 5th, 7th and 11th filtering harmonics

Each harmonic filter is safeguarded by a switch controlled by protection relays. Each filter is powered by contactors guided by a PLC logic to guarantee correct functioning.



8. Filtri armonici in pratica

8. Application example

Al fine di comprendere al meglio i fenomeni legati alla risonanza e alle distorsioni di tensione, si riporta di seguito un esempio di rifasamento di un carico distortore effettuato con banchi di rifasamento "puri" e con filtri armonici. Nella fig. 24 è rappresentato lo schema dell'impianto e nella tabella le caratteristiche della rete di alimentazione.

An example of power factor correction of a distortion load obtained with "pure" PFC banks and harmonic filters is provided in order to better clarify phenomena linked to resonance and voltage distortion.

Figure 24 shows the system diagram and Table the characteristics of the power supply network.

Feeding Network characteristics

HV Network

Network service voltage	30 kV
Rated Frequency	50 Hz
Short Circuit level	1300 MVA
X/R ratio	10

Step Down Transformer

Rated Power	10 MVA
Secondary Voltage	10 kV
Short Circuit Voltage	10
X/R ratio	10

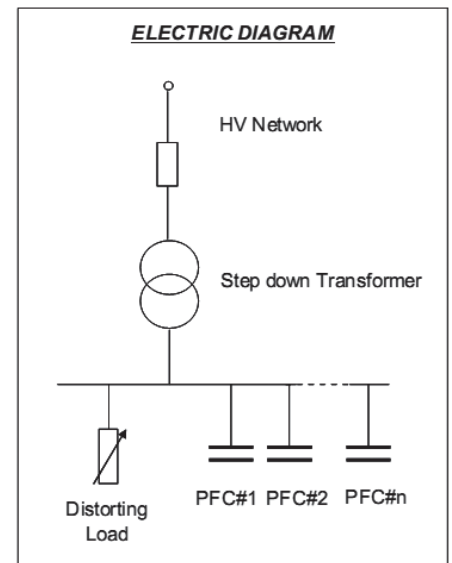


Figura 24 / Picture 24

Nella figura 25 è riportato lo spettro armonico del carico distortore che si vuole rifasare.

Picture 25 indicates the harmonic spectrum of the distorting load that has to undergo power factor correction.

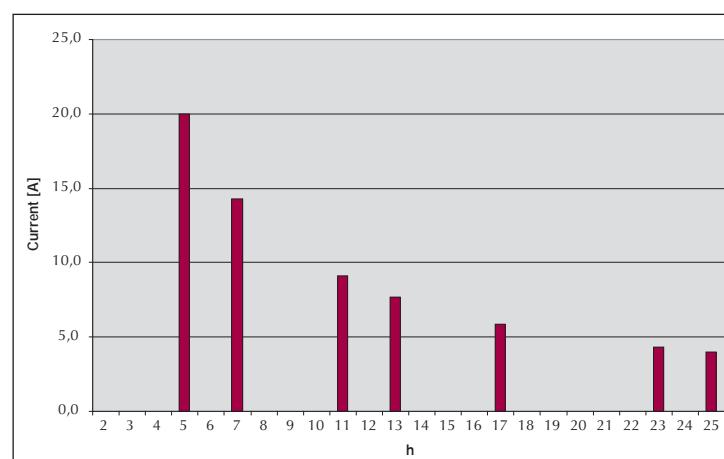


Figura 25 / Picture 25

Supponendo che la potenza reattiva necessaria per rifasare correttamente il carico sia di 1900 kVar. Nel Caso A rifasaremo il carico con un banco di condensatori "puro", mentre nel Caso B con un sistema di filtraggio di 5°+7° armonica.

Assuming the reactive power necessary for correct power factor correction of the load is 1900 kVar. In Case A, a bank of "pure" capacitors will be used for the power factor correction of the load. In Case B, a filtering system of the 5th and 7th harmonic.

Caso A (rifasamento puro) / Case A (pure PFC)

Caso B (sistema di filtraggio) / Case B (filtering system)

PFC installed in the Plant

PFC 1 - Main Data

Type {F filter;B bank}	B
Tuning harmonic	-
Rated Power	1900 kVAr
Phase Capacitance	60,5 uF

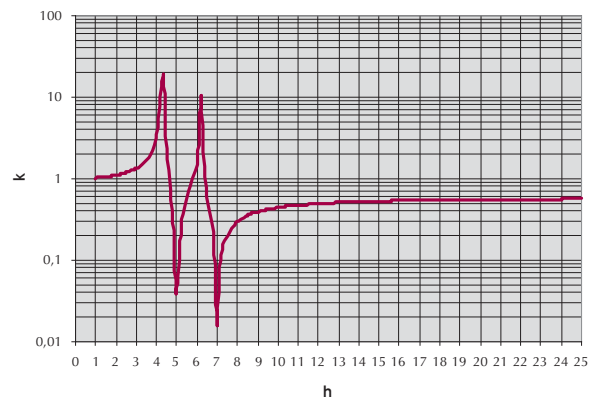
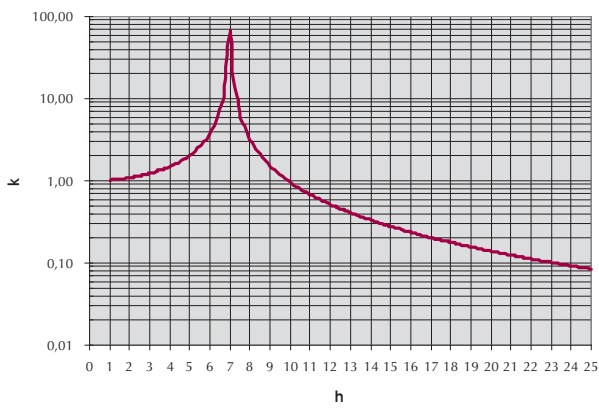
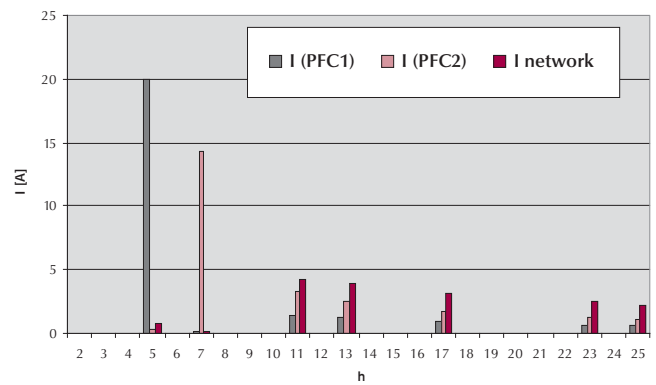
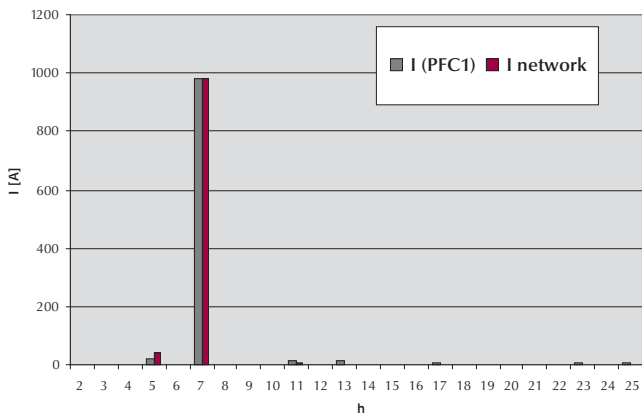
PFC installed in the Plant

PFC 1 - Main Data

Type {F filter;B bank}	F
Tuning harmonic	5
Rated Power	1000 kVAr
Phase Capacitance	30,6 uF
Phase Inductance	13,26 mH

PFC 2 - Main Data

Type {F filter;B bank}	F
Tuning harmonic	7
Rated Power	900 kVAr
Phase Capacitance	28,1 uF
Phase Inductance	7,37 mH



Dalle figure precedenti emerge che l'inserimento di un banco di condensatori provoca un risonanza tra rete e condensatori in corrispondenza della 7° armonica. Questo comporta una consistente amplificazione delle armoniche, va notato infatti che la 7° armonica prodotta dal carico è di 14A, con l'inserimento del banco questa corrente risulta amplificata di circa 70 volte raggiungendo un valore di quasi 1000A. Questo fenomeno si traduce con una distorsione di tensione di alimentazione del 128% di gran lunga superiore al limite imposto dalle normative.

Analizzando invece il Caso B, si può notare che le armoniche più importanti vengono assorbite quasi totalmente dal sistema di filtraggio, di conseguenza non circolano armoniche pericolose nell'impianto e la distorsione di tensione rientra nei limiti normativi.

The previous pictures show that the connection of a capacitor bank generates resonance between the network and capacitors near the 7th harmonic. This requires a significant harmonic amplification. In fact the 7th harmonic produced by the load has a value of 14A. The connection of the bank causes the amplification of the current by about 70 times, making it reach approximately 1000A. This phenomenon causes a voltage distortion of 128%, a lot higher than the limit imposed by the Standards.

Analyzing Case B, instead, the most significant harmonics are nearly completely absorbed by the filtering system and consequently no hazardous harmonics pass in the system and the voltage distortion remains within acceptable limits.

THD Evaluation

Order <i>h</i>	Voltage Harmonic in MV net with Capacitor Bank connected		Voltage Harmonic in MV net with Harmonic Filter F1&F2 connected		Limit according to IEC 1000-3-6 in MV net
5	3,82	OK	0,07	OK	5
7	127,77	KO (!)	0,03	OK	4
11	1,26	OK	0,89	OK	3
13	0,76	OK	0,95	OK	2,5
17	0,38	OK	1,01	OK	1,6
23	0,19	OK	1,05	OK	1,2
25	0,16	OK	1,05	OK	1,2
THD _v	127,84	KO (!)	2,22	OK	6,5

Order information

REFERENCE STANDARDS		<input type="checkbox"/> IEC 871-1/2	<input type="checkbox"/>
SITE CONDITIONS			
Altitude	m	<input type="checkbox"/> < 1000 m (a.s.l.)	<input type="checkbox"/>
Min/Max ambient temperature	°C	<input type="checkbox"/> -25/+45 (class B)	<input type="checkbox"/> /.....
Relative humidity	%		
Climate category		<input type="checkbox"/> continental <input type="checkbox"/> mediterranean	<input type="checkbox"/> desert <input type="checkbox"/> <input type="checkbox"/> tropical
Pollution level			
SERVICE CONDITIONS			
Installation		<input type="checkbox"/> outdoor	<input type="checkbox"/> indoor
Min/Max ambient temperature	°C	<input type="checkbox"/> -25/+45 (class B)	<input type="checkbox"/> /.....
NETWORK			
Frequency	Hz	<input type="checkbox"/> 50	<input type="checkbox"/> 60
High Voltage service	kV		
Three-phase short circuit power	MVA	Min	Max
STEP DOWN TRANSFORMER			
Power	MVA		
Voltage ratio	kV /.....	
Short circuit voltage	%		
CAPACITOR BANK			
Type of product		<input type="checkbox"/> capacitor bank	<input type="checkbox"/> harmonic filter (h =)
Quantity	N°		
Operating voltage	kV		
Rated voltage	kV		
Rated power	kVAr		
Available fault current at bank	kA		
Type of duty expected		<input type="checkbox"/> isolated bank / filter <input type="checkbox"/> paralleled bank / filter If paralleled specify the size of the other banks or filters connected in parallel:	
Expected annual switching operations	N°		
Reactors type (if required)			
Fuses type (if required)			
Bank configuration (default Y-Y)		<input type="checkbox"/> Y-Y ungrounded	<input type="checkbox"/>
Bank protection rating (default IP00)		<input type="checkbox"/> IP00	<input type="checkbox"/>
Bank construction (default non-elevated)		<input type="checkbox"/> non-elevated	<input type="checkbox"/> elevated
Limit dimensions in bank height, width, length (if specified)	m		
Special requirements		
LOAD & HARMONIC			
<i>(please indicate the main characteristics of various loads to be compensated, harmonic spectrum in MV network or harmonic adsorbed by filter)</i>			

Harmonic Spectrum in MV NET*

Order	2	3	4	5	6	7	8	9	10	11	12	13	14	15	16	17	18	19	20	21	22	23	24	25
Value [A]																								



36 MVar - 110 kV - 50 Hz



2 MVar - 12 kV - 50 Hz - PFC panels with switch and inrush current limiting reactors



CONDENSATORI
SISTEMI E FILTRI
MT E AT
RIFASAMENTO INDUSTRIALE

CAPACITORS
MV AND HV
POWER FACTOR CORRECTION
SYSTEMS AND FILTERS



DUCATI energia

Via M.E. Lepido, 182 - 40132 Bologna - Italy
Tel. +39 051 6411511 - Fax. +39 051 402040
www.ducatienergia.com - E-mail: commri@ducatienergia.com