



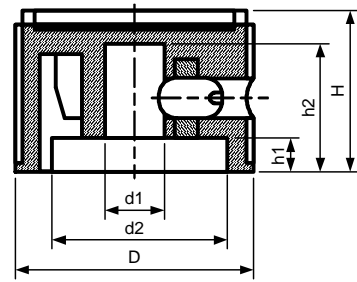
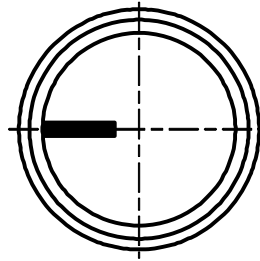
Ручки настройки

41001



Материал: Черный фенол
С точеной алюминиевой вставкой
С индикаторной линией наверху
Крепление винтом

Размеры, мм						
Модель	D	d1	d2	H	h1	h2
41001-1	20,0	6,0	12,0	16,0	3,5	13,0
41001-2	24,0	6,0	15,5	16,0	3,5	13,0

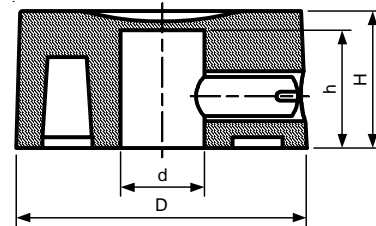


41002



Материал: Черный фенол
С алюминиевой крышкой
Черная индикаторная точка наверху
С боковым крепежным винтом

Размеры, мм				
Модель	D	d	H	h
41002-1	21,0	6,0	10,0	8,0
41002-2	24,0	6,0	12,0	10,0

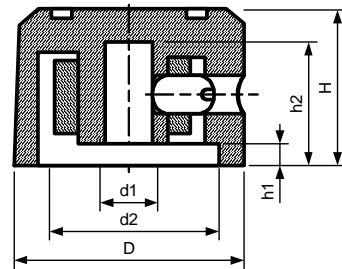
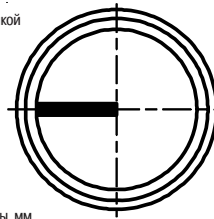


41003



Материал: Черный фенол
Прямая насечка с алюминиевой крышкой
С индикаторной линией наверху
С боковым крепежным винтом

Размеры, мм						
Модель	D	d1	d2	H	h1	h2
41003-1	14,0	4,0	11,4	14,0	2,0	12,0
41003-2	18,2	6,0	15,0	14,1	2,0	12,3

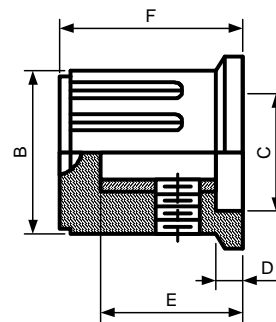
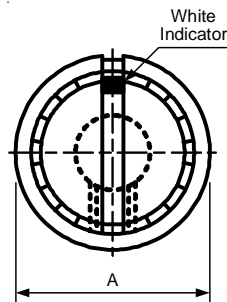


41004



Размеры, мм						
Модель	A	B	C	D	E	F
41004-1	15,4	11,2	9,4	3,1	8,4	14,8
41004-2	20,6	15,6	11,9	2,8	8,1	16,2
41004-3	24,2	18,1	14,0	1,6	10,2	20,0
41004-4	35,6	27,1	23,0	2,3	7,4	18,3

Фенол
С медной вставкой
С боковым крепежным винтом
Резьбистый матовый корпус с белым индикатором наверху

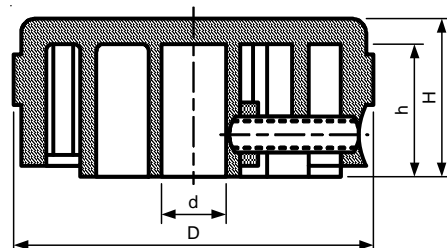


41005



Материал: ABS
Точеная алюминиевая крышка и кольцо
С боковым крепежным винтом

Размеры, мм				
Модель	D	d	H	h
41005-1	16,0	4,0	15,0	13,0
41005-2	16,0	6,0	15,0	13,0
41005-3	22,2	6,0	13,5	12,0
41005-4	22,2	6,0	17,5	16,4
41005-5	32,0	6,0	14,0	12,0



Ручки настройки

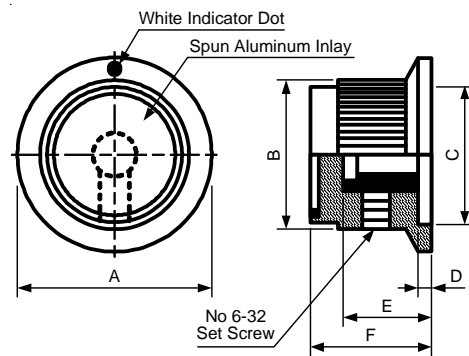
41006



Материал: Фенол
С медной вставкой
С крепежным винтом No.6-32
Прямая насечка с индикаторной точкой на юбке

Размеры, мм

Модель	A	B	C	D	E	F
41006-1	19,0	14,5	14,7	1,40	11,7	14,0
41006-2	25,4	18,7	18,0	2,03	12,7	15,0
41006-3	31,7	25,1	22,1	2,30	11,7	15,0



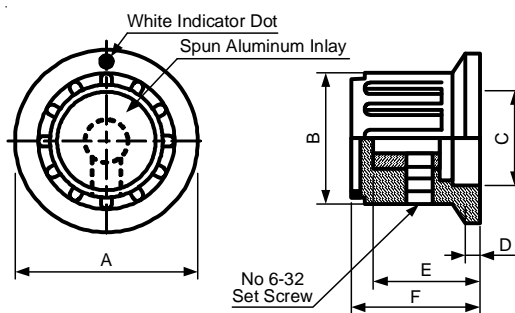
41007



Материал: Фенол
С двумя крепежными винтами No.6-32
Ребристая с индикаторной линией на юбке

Размеры, мм

Модель	A	B	C	D	E	F
41007-1	20,0	14,7	13,2	2,03	11,4	15,0
41007-2	20,0	14,7	13,7	2,03	11,0	15,0
41007-3	24,9	14,7	12,0	4,06	14,7	17,2
41007-4	24,9	14,7	12,0	4,06	14,7	17,2
41007-5	34,5	24,3	17,2	5,08	18,8	21,5



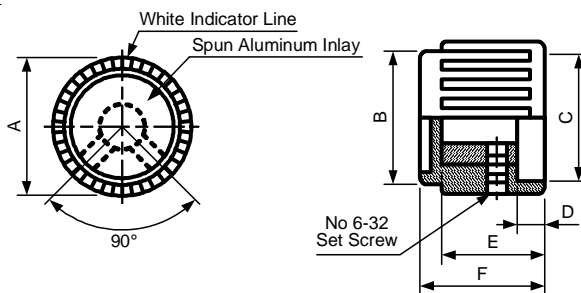
41008



Материал: Фенол
С медной вставкой
С двумя No.6-32 крепежными винтом
Ребристая с индикаторной линией

Размеры, мм

Модель	A	B	C	D	E	F
41008-1	21,8	20,6	18,3	2,03	10,4	14,0
41008-2	26,6	25,4	23,3	2,03	10,9	14,0
41008-3	31,8	30,4	17,5	2,03	10,9	14,7



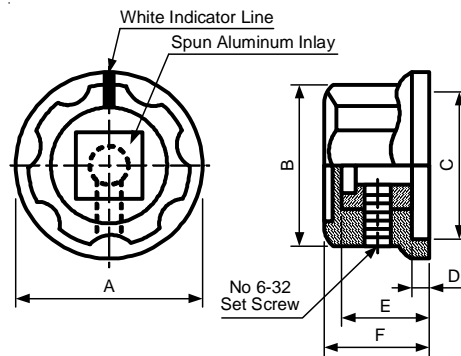
41009



Материал: Фенол
С двумя крепежными винтами No.6-32
Рифленая с юбкой и индикаторной линией

Размеры, мм

Модель	A	B	C	D	E	F
41009-1	19,0	15,7	11,6	2,29	9,4	11,9
41009-2	21,5	19,0	18,0	2,03	10,6	13,7
41009-3	25,4	22,6	22,1	2,03	11,9	14,4
41009-4	33,0	29,4	25,4	3,05	12,7	16,0
41009-5	37,6	34,3	31,0	3,05	13,9	17,5



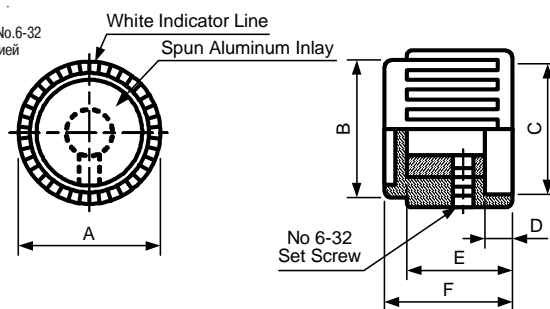
41010



Материал: Фенол
С двумя крепежными винтами No.6-32
Ребристая с индикаторной линией

Размеры, мм

Модель	A	B	C	D	E	F
41010-1	11,0	10,4	8,13	2,03	9,65	11,9
41010-2	14,0	12,7	11,10	1,42	10,03	13,2
41010-3	16,7	15,5	14,00	2,03	10,90	14,0
41010-4	18,8	17,8	15,00	2,03	11,40	14,0





Ручки настройки

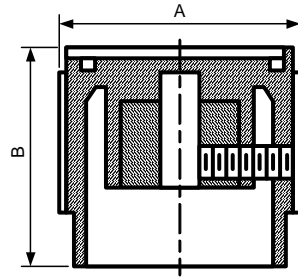
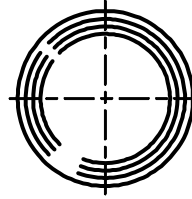
41012



Размеры, мм

Модель	A	B	Насадочное отверстие
41012-1	13,20	16,26	6,4
41012-2	18,29	18,79	3,2/6,4
41012-3	23,37	21,84	3,2/6,4

Материал: ABS
 Цвет обработки: черный матовый
 Верхняя вставка: любой цвет индикаторной линии / индикаторной точки



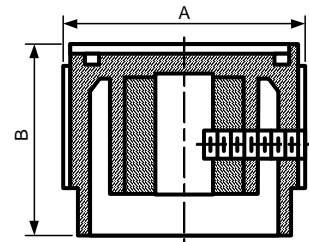
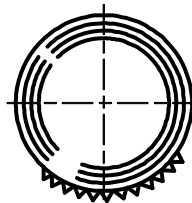
41013



Материал: ABS
 Обработка и цвет: черный глянец
 Верхняя вставка: любой цвет индикаторной линии / индикаторной точки

Размеры, мм

Модель	A	B	Насадочное отверстие
41013-1	13,20	12,19	6,4
41013-2	18,29	14,73	3,2/6,4
41013-3	23,37	16,26	3,2/6,4



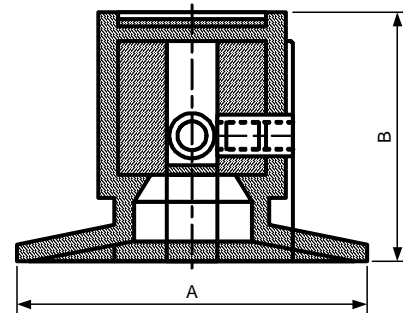
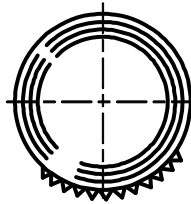
41014



Материал: ABS
 Обработка и цвет: черный глянец
 Литая медная вставка, верхняя алюминиевая вставка, возможен точечный индикатор

Размеры, мм

Модель	A	B	Насадочное отверстие
41014-1	22,86	16,76	6,4
41014-2	29,21	19,56	6,4
41014-3	38,61	22,86	6,4



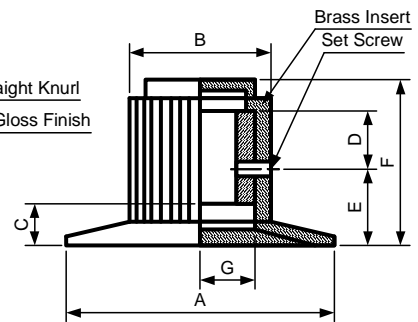
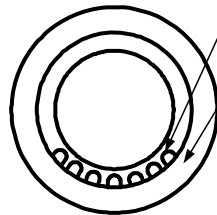
41015



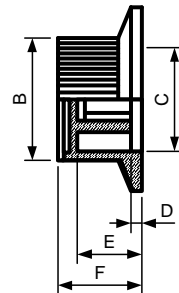
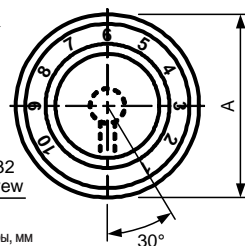
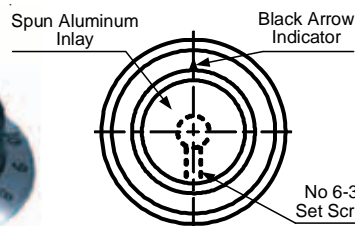
Материал: Глянцевый ABS
 Насадочное отверстие с медной вставкой и крепежным винтом
 Юбка может быть с печатью текста
 Возможна алюминиевая крышка наверху

Размеры, мм

Модель	A	B	C	D	E	F	G
41015-1	22,1	13,9	5,7	17,5	9,0	19,0	9,0
41015-2	30,8	18,5	6,0	18,0	8,7	19,8	14,5



41017



Размеры, мм

Модель	A	B	C	D	E	F
41017-1	36,0	23,1	19,8	1,53	12,4	15,0
41017-2	36,0	23,1	19,8	1,53	12,4	15,0

Материал: Черный фенол
 Прямая насечка с точеной алюминиевой вставкой и юбкой

Ручки настройки

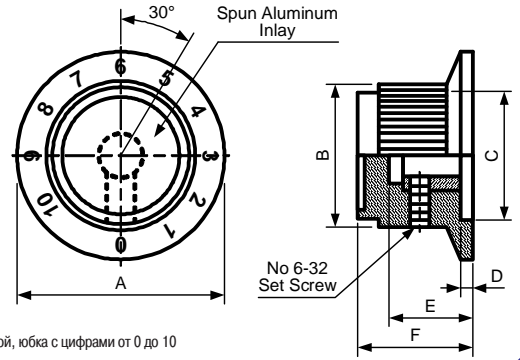
41019



Размеры, мм

Модель	A	B	C	D	E	F	отверстие
41019-1	19,8	15,2	12,4	1,53	9,91	12,9	3,2
41019-2	19,8	15,2	12,4	1,53	9,91	12,9	6,4
41019-3	25,4	18,8	18,5	2,29	12,70	15,0	6,4
41019-4	32,7	25,4	21,8	1,01	12,70	15,0	6,4

Материал: Черный фенол
С точеной алюминиевой вставкой и прямой насечкой, юбка с цифрами от 0 до 10



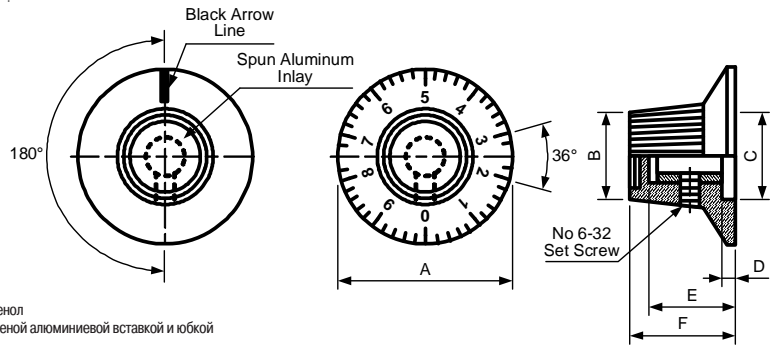
41020



Размеры, мм

Модель	A	B	C	D	E	F
41020-1	29,4	14,2	15,8	2,28	13,0	17,0
41020-2	29,4	14,2	15,8	2,28	13,0	17,0
41020-3	29,4	14,2	15,8	2,28	13,0	17,0

Материал: Черный фенол
Прямая насечка с точеной алюминиевой вставкой и юбкой



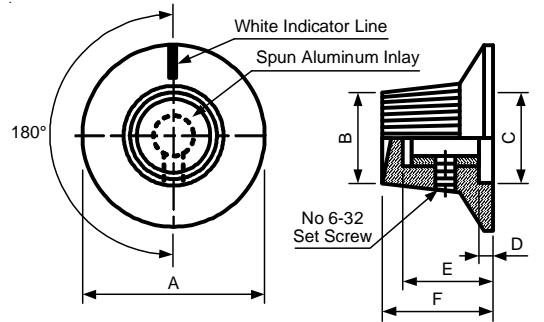
41021



Материал: Черный фенол
С точеной алюминиевой вставкой и прямой насечкой, с индикаторной линией на юбке С или без алюминиевой юбки

Размеры, мм

Модель	A	B	C	D	E	F
41021-1	28,4	14,2	15,8	2,28	13,0	17,0



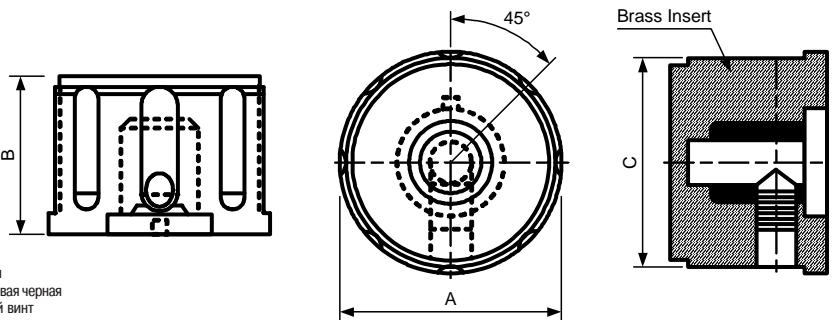
41023



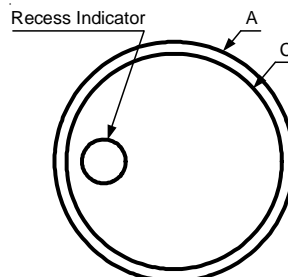
Размеры, мм

Модель	A	B	C	отверстие
41023-1	11,2	12,0	1,5	3,2
41023-2	17,0	12,2	1,5	3,2

Материал: Фенол
Обработка: матовая черная
Один крепежный винт



41026



Размеры, мм

Модель	A	B	C	D
41026-1	45,1	4,93	44,2	24,2
41026-2	33,0	8,80	32,8	22,2
41026-3	31,0	0	30,6	12,7

Материал: ABS
Обработка: Матовая текстура наверху с насечкой на боковой поверхности, кроме 41026-1.
Тонкая линия на внешней поверхности 41026-1
Отметка индикаторной точкой наверху
Насадочное отверстие: 6mm, 18 зубьев



Ручки настройки

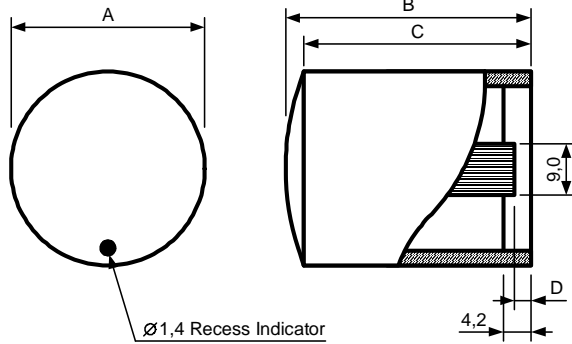
41027



Материал: ABS
Обработка: Легкая текстура
Индикаторная линия наверху и сбоку
Насадочное отверстие: 6мм, 18 зубьев

Размеры, мм

Модель	A	B	C	D
41027-1	14,1	16,5	15,0	4,5
41027-2	20,2	20,3	18,4	0
41027-3	34,8	20,2	17,7	4,8



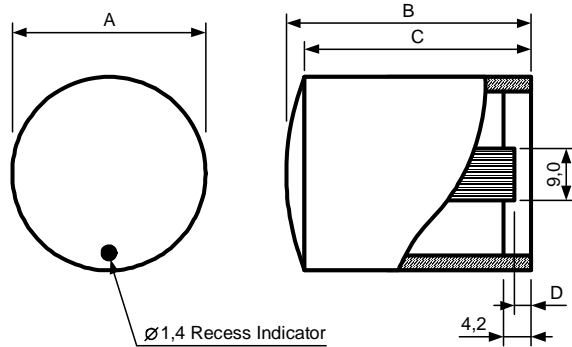
41028



Размеры, мм

Модель	A	B	C	D
41028-1	15,0	17,6	17,0	3,2
41028-2	17,4	18,0	17,0	2,3
41028-3	19,5	17,1	15,7	3,5
41028-4	22,0	17,8	16,2	3,2
41028-5	30,2	17,8	15,7	3,0

Материал: ABS
Обработка: Матовая текстура наверху тонкие линии на боковой поверхности, индикаторная точка наверху
Насадочное отверстие: 6мм, 18 зубьев



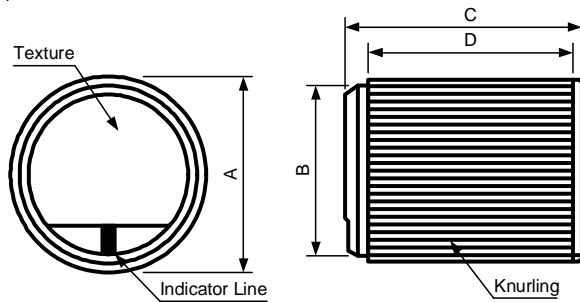
41029



Материал: ABS
Обработка: Текстура наверху и насечка боковой поверхности
Индикаторная линия наверху
Насадочное отверстие: 6мм, 18 зубьев

Размеры, мм

Модель	A	B	C	D
41029-1	14,8	13,2	17,7	15,2
41029-2	19,8	18,0	18,0	15,4
41029-3	24,8	23,0	18,0	15,4



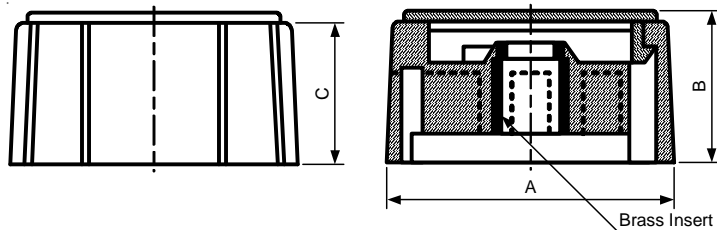
41030



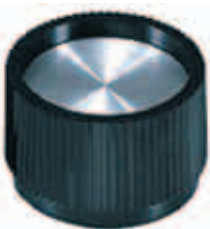
Размеры, мм

Модель	A	B	C	отверстие
41030-1	36,3	20,5	18,4	6,0
41030-2	28,4	19,8	18,4	6,0
41030-3	21,2	19,3	17,7	6,0
41030-5	10,3	15,6	14,1	2,8

Материал: ABS
Обработка: Матовая легкая текстура
Сборная ручка с латунной вставкой
Пластиковая крышка наверху, цвет по выбору



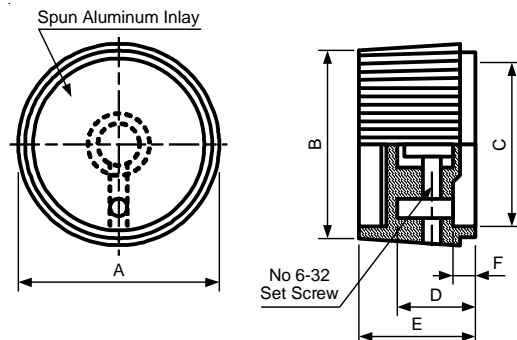
41031



Материал: Фенол
С крепежным винтом No.6-32
Прямая насечка снаружи
Алюминиевая вставка наверху

Размеры, мм

Модель	A	B	C	D	E	F
41031	25,3	24,7	20,3	12,0	17,0	4,0

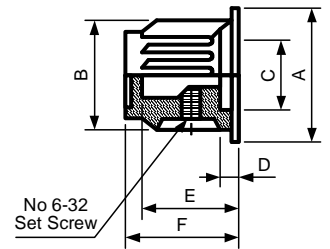
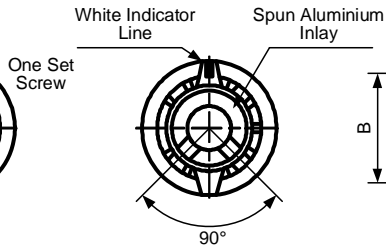
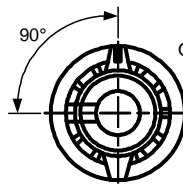


Ручки настройки

41032



Материал: Фенол
С крепежным винтом No.6-32
Рибристая с белой индикаторной линией
Алюминиевая вставка наверху



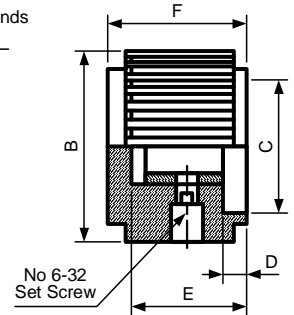
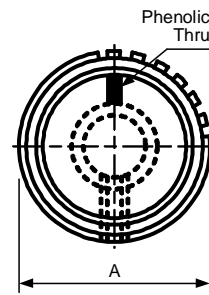
Размеры, мм

Модель	A	B	C	D	E	F
41032-1	20,0	17,6	12,9	2,08	14,7	17,5
41032-2	20,0	17,6	12,9	2,08	14,7	17,5

41033



Материал: Фенол
С крепежным винтом No.6-32
Рифленая снаружи
Алюминиевая крышка наверху с черной индикаторной линией



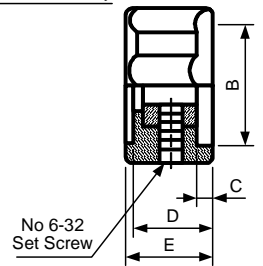
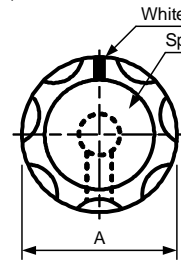
Размеры, мм

Модель	A	B	C	D	E	F
41033	20,0	19,4	14,5	2,49	12,5	15,0

41034



Материал: Фенол
С крепежным винтом No.6-32
Рифленая с белой индикаторной линией
Алюминиевая крышка наверху



Размеры, мм

Модель	A	B	C	D	E	отверстие
41034-1	16,0	12,0	2,31	10,0	12,0	3,2
41034-2	16,0	12,0	2,31	10,0	12,0	6,4
41034-3	22,6	18,4	2,49	12,2	13,0	6,4

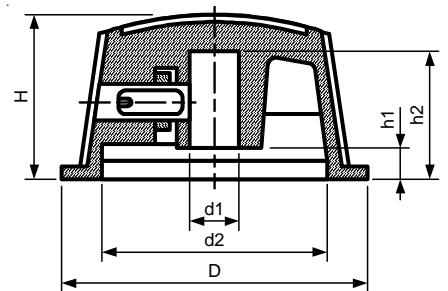
41035



Материал: Фенол
Окраска индикатора белой эпоксидной смолой

Размеры, мм

Модель	D	d1	d2	H	h1	t2
41035	38,0	6,0	28,0	18,0	4,0	16,0



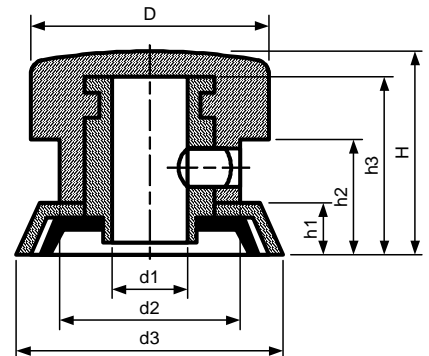
41036



Материал: Фенол
Окраска индикатора белой эпоксидной смолой
Сборная стальная втулка
Медная вставка с крепежным винтом

Размеры, мм

Модель	D	d1	d2	d3	H	h1	t2	t3	M
41036-1	25,0	6,0	17,0	31,5	22,0	7,0	13,0	19,0	1,0
41036-2	31,0	6,0	21,0	42,0	25,0	8,0	14,5	22,0	1,0





Ручки настройки

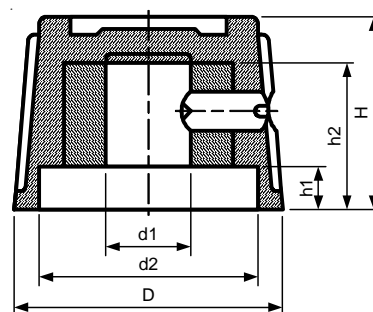
41037



Материал: Фенол
С эпоксидной индикаторной линией
Медная вставка с крепежным винтом

Рукоятки

Размеры, мм						
Модель	D	d1	d2	H	h1	h2
41037	19,0	6,0	16,0	13,5	3,0	11,5



Пластиковые части

Двухцветные пластиковые части



Все типы пластиковых корпусов, ручек, пультов дистанционного управления, "мышей", корпусов приборов, рулеток, ручного инструмента и т.д. Принимаются эскизы заказчика

Электронные части

Все типы двухцветных ручек, электронных кнопок/клавиатур и принадлежностей.



Автомобильные части

Все типы автомобильных частей, таких как кнопки, движковые ручки, панели и т.п., обработанные с помощью лазерного гравирования или покраски, имеющие легкое просвечивание, превосходное качество и превосходный внешний вид.



Материалы для двухцветных частей:

Термопластик (TPR) + ABS, PP, PBT, PC, ABS/PC или PC/PBT ..

Особенности двухцветных частей:

Прочность на истирание, водостойкость, привлекательность, антискольжение, демпфирование

Заводское оборудование:

От 120 до 250 тонного одиночные и двойные инъекционные установки, краскопечатные или поворотные печатные машины, лазерное режущее и гравёрное оборудование, токарные станки с ЧПУ и другие механизмы.

Пластиковые части

49001

Двойная инжекционная ручка с выпуклой индикаторной линией



Материал: P.P + TPR
Диаметр: 16 мм; Высота: 14.8 мм
Насадочное отверстие: 6 x 4.5 мм D-типа или D 6 мм, 18 зубьев

49002



Материал: P.P + TPR
Обработка: Текстура боковой поверхности
Алюминиевая вставка наверху
Диаметр: 13 мм; Высота: 12 мм
Насадочное отверстие: 6 x 4.5 мм с пружиной

49003



Материал: P.P + TPR
Обработка: Текстура боковой поверхности ручки с одним крепежным винтом сбоку.
Диаметр: 29 мм. Высота: 14 мм
Насадочное отверстие: крепежный винт с 6 мм латунной вставкой

49004



Материал: P.P + TPR
Обработка: Текстура боковой поверхности с алюминиевой вставкой наверху
Диаметр: 18.5 мм; Высота: 18 мм
Насадочное отверстие: 6 x 4.5 мм D-типа с пружинной вставкой или D 6 мм, 18 зубьев

49005



Двойная ручка: Мягкая боковая поверхность
Материал: P.P + TPR
Обработка: Легкая текстура
Насадочное отверстие: 2.5 x 3.4 мм D-типа

49006



Материал: P.P + TPR
Обработка: Легкая текстура сенсорной поверхности
Диаметр: 12 мм; Высота: 15 мм
Насадочное отверстие: 6 x 4.5 мм D-типа

49007



Материал: P.P + TPR
Обработка: Легкая текстура сенсорной поверхности
Диаметр: 16 мм; Высота: 11 мм
Насадочное отверстие: 6 x 4.5 мм D-типа

49008



Материал: P.P + TPR
Обработка: Текстура сенсорной поверхности
Диаметр: 17.1 мм; Высота: 17.5 мм
Насадочное отверстие: 6 x 4.5 мм D-типа или D 6 мм, 18 зубьев

49009



Материал: PP + TPR
Обработка: Легкая текстура сенсорной поверхности
Диаметр: 18.8 мм; Высота: 15.4 мм
Насадочное отверстие: 6 мм 18 зубьев

49010



Материал: P.P + TPR
Обработка: Легкая текстура сенсорной поверхности
Диаметр: 14.4 мм; Высота: 14.8 мм
Насадочное отверстие: 6 x 4.5 мм D-типа

Клавиатуры

Цельное литье под давлением

An extensive range of all parts are available to custom design. Как специалисты в литье под давлением с двойной дозой впрыска, наш поставщик предлагает законченные телефонные вспомогательные клавиатуры от дизайна до подготовки рабочего места и литья под давлением. Вспомогательные клавиатуры отливаются под давлением в А.В.С., с комбинации букв и арабских цифр или только арабских цифр.

Клавиатуры могут быть изготовлены по дизайну заказчика.





Механические ручки

47001

Механическая ручка с медной вставкой насадочное отверстие для вала



Материал: PHENOLIC
Диаметр: 47,3 мм
Высота: 46,7 мм

47002

Механическая ручка с медной вставкой насадочное отверстие для вала



Материал: PHENOLIC
Диаметр: 35,1 мм
Высота: 34 мм

47004

Механическая ручка с медной или стальной вставкой



Материал: PHENOLIC
Диаметр: 46 мм
Высота: 27 мм

47011

Механическая ручка со стальной вставкой и насечкой по окружности



Материал: PHENOLIC
Диаметр: 25,6 мм

47012

Феноловая ручка с литой стальной вставкой, которую можно изготавливать по дизайну заказчика.



Материал: PHENOLIC
Диаметр: 27,9 мм
Высота: 10,7 мм

Колпачки для переключателей

48001



Материал: ABS
Насадочное отверстие: 3,3 x 3,3 мм

Размеры, мм

Модель	диаметр	высота	обработка	отверстие
48001-1	5,3	8,1	текстура	2,4 x 2,4
48001-2	6,0	9,0	текстура	2,8 x 2,8
48001-3	7,5	9,0	текстура	3,3 x 3,3
48001-4	7,1	9,3	глянец	3,3 x 3,3
48001-5	8,8	10,7	глянец	3,3 x 3,3
48001-6	8,1	13,0	текстура	3,3 x 3,3
48001-7	10,1	15,3	текстура	3,3 x 3,3
48001-8	10,0	15,4	глянец	3,3 x 3,3

48002



Материал: ABS с алюминиевой оболочкой
Насадочное отверстие: 3,3 x 3,3 мм

Размеры, мм

Модель	диаметр	высота	цвет
48002-1	8,9	14,0	натуральный
48002-2	8,9	14,0	черный
48002-3	9,0	13,7	натуральный
48002-4	9,0	13,7	черный
48002-5	10,5	16,2	натуральный
48002-6	10,5	16,2	черный

48003



48003-1

48003-3

Материал: ABS
Насадочное отверстие: 3,3 x 3,3 мм



48003-4

48003-5

48003-6

Размеры, мм

Модель	L	W	H
48003-1	6,0	6,0	8,2
48003-3	12,5	12,5	12,0
48003-4	14,8	7,2	11,0
48003-5	15,3	6,3	12,2
48003-6	18,2	7,2	13,4