

# ПАССИВНЫЕ КОМПОНЕНТЫ



## ЧИП КОНДЕНСАТОРЫ КЕРАМИЧЕСКИЕ ПОДСТРОЕЧНЫЕ

### СИСТЕМА ОБОЗНАЧЕНИЙ

<b>TZ</b>	<b>Y2</b>	<b>R</b>	<b>200</b>	<b>A</b>	<b>C01</b>	<b>R00</b>
1	2	3	4	5		6

1. Подстроечный конденсаторы Murata

2. Типоразмер корпуса:

B4/W4 – 4 мм SMD

C3 – 3 мм SMD

Y2 – 2 мм SMD (высота 1.25 мм)

R1 – 1 мм SMD (высота 0.90 мм)

3. Температурный коэффициент

Z – NP0

R – N750

K – N1000

P – N1200

4. Максимальная емкость, пФ.

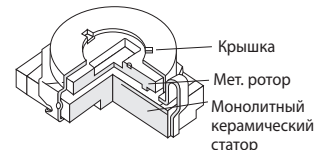
Первые две цифры значимые, третья – степень числа 10.

Дробные значения указаны через R.

5. Форма выводов

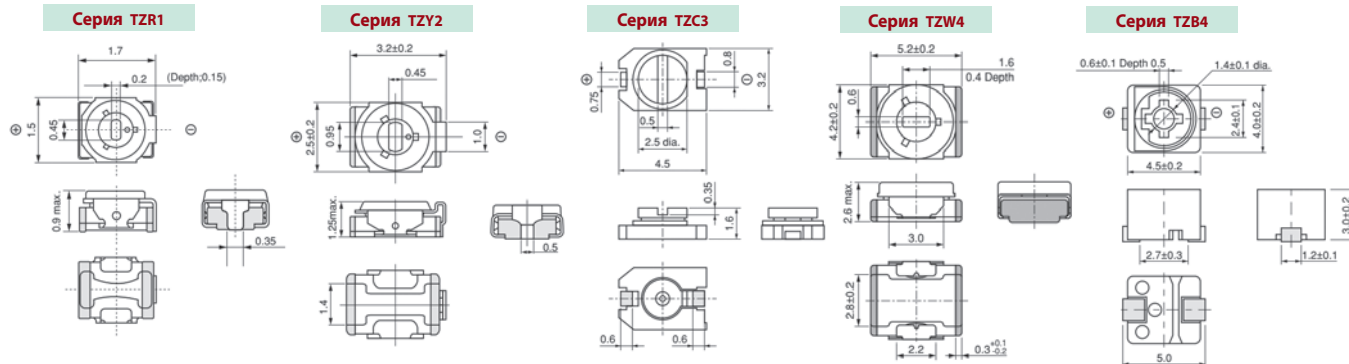
6. Упаковка:

B00 – россыпь в пакете, R00 – на ленте



Серия	Особенности	Диапазон емкостей, пФ	Типы диэлектриков	Рабочее напряжение, В	Габаритные размеры (ШхДхВ), мм	Регулировочные отвертки (ручные/автоматич.)
<b>TZR1</b>	Конструкция без пластиковых элементов обеспечивает отличные термохарактеристики при пайке оплавлением припоем. Для ВЧ цепей, высокая собственная частота колебаний	0.55 – 8	NP0 N750	25	1.5x1.7x0.85	KMDR160
<b>TZY2</b>	Улучшенный контакт между ротором и статором обеспечивают отличную стабильность. Конструкция без пластиковых элементов обеспечивает отличные термохарактеристики при пайке оплавлением припоем. Для ВЧ цепей, высокая собственная частота колебаний	0.6 – 45	NP0 N750 N1000	25	2.5x3.2x1.25	KMDR060 KMBT060
<b>TZC3</b>	Статор с цветовой маркировкой емкости. Регулировка обычной отверткой толщиной шлица 0.5 мм.	1.4 – 30	NP0 N750 N1200	100	3.2x4.5x1.6	KMDR010 KMBT010
<b>TZW4</b>	Для высоковольтных (до 550 В) и ВЧ приложений, для согласования сопротивлений сотовых базовых станций. Высокая добротность в VHF, UHF и ВЧ диапазонах. Неэлектрическая контактная структура (ротор – центральный электрод)	0.4 - 1,5	NP0	250	4.2x5.2x2.6	KMDR130
<b>TZB4</b>	Корпус с цветовой маркировкой емкости. Стабильные характеристики в широком диапазоне частот. Модели с защитной пленкой для монтажа волной припоая.	1.4 – 50	NP0 N750 N1200	50, 100	4.0x4.5x3.0	KMDR010 KMBT010

### ГАБАРИТНЫЕ РАЗМЕРЫ



Для регулировки подстроечных конденсаторов используйте отвертки PPTZ0022 и KMTZ04.